

第103回台東区ビーチボール大会  
第13回  
桜グランプリ大会

*program*

台東区ビーチボール協会



開催日 令和8年4月26日(日)  
開催場所 台東リバーサイドスポーツセンター  
第1競技場・第2競技場

---

主催 台東区ビーチボール協会  
後援 東京新聞台東区販売店連合会  
株式会社スポーツ寿苑  
救護協力 (公社)東京都柔道整復師会台東支部

# 第103回台東区ビーチボール大会

## 第13回桜グランプリ大会

### 開 会 式

開 会 宣 言  
主 催 者 挨 拶  
来 賓 挨 拶  
来 賓 紹 介  
選 手 宣 誓  
競 技 上 の 注 意  
審 判 上 の 注 意

### 表彰式・閉会式

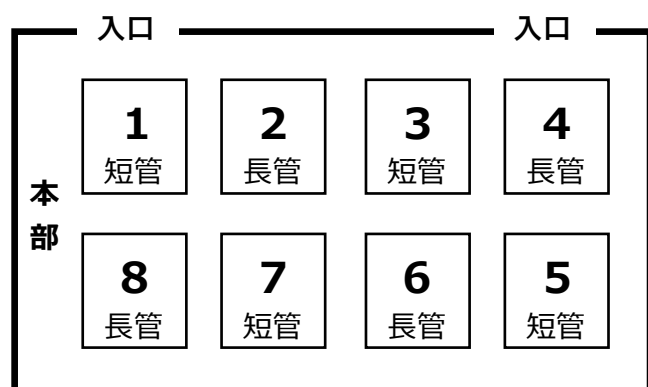
成 績 発 表  
表 彰  
講 評 ・ 閉 会 宣 言

# 大会役員

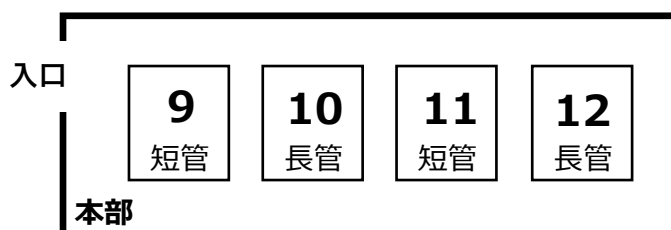
大会名誉会長	新 渡 戸 智 純	審判部委員長	望 月 美千子
大会会長	太 田 雅 久	審判部副委員長	大 瀧 暁 美
大会副会長	藤 田 恵 子	審判部副委員長	若 山 里 恵
大会委員長	石 井 幾 代	審判部委員	大 塚 美 奈
大会副委員長	石 渡 真 美	審判部委員	青 木 博
大会副委員長	橋 本 由 香	審判部委員	馬 場 寿 里
大会副委員長	榎 本 陽 子	審判部委員	永 山 忍
大会副委員長	上 村 直 裕	審判部委員	山之内 正 人
大会副委員長	田 村 隆 央	審判部委員	藤 井 理 沙
大会顧問	青 木 修 吾	厚生部委員長	藤 本 ゆかり
大会顧問	折 原 隆	厚生部副委員長	加 藤 るみ子
大会顧問	池 尾 清 美	厚生部委員	近 藤 一 美
大会顧問	石 鍋 祥 子	指導普及部委員長	秋 葉 由 衣
事務局委員長	江 本 弥 生	指導普及部副委員長	田 中 春 美
総務委員	平 岩 弥 子	指導普及部委員	古 井 多 恵美
会計委員	上 園 佳 子	指導普及部委員	藤 沢 一 恵
会計委員	西 真 吏	指導普及部委員	香 月 円 雅
広報委員	堀 内 貴 子	指導普及部委員	野 澤 綾 子
競技部委員長	千 葉 竜 平	専任審判委員	中 村 桂 子
競技部副委員長	伊 橋 早 苗		
競技部委員	赤 木 国 晴		
競技部委員	法 月 絵 里		
競技部委員	片 岡 貴 史		
競技部委員	大 島 絵 里		
競技部委員	箕 輪 祐 介		
競技部委員	佐 原 拓 也		
競技部委員	岡 田 琉 步		

## コート配置

○ リバーサイドSC 第1競技場（4階）



○ リバーサイドSC 第2競技場（2階）



# 開催要項

**開催日時** 令和8年4月26日(日)

受付：午前8時40分～9時00分 開会式：9時15分 試合開始(予定)：午前10時00分

**開催場所** 台東リバーサイドスポーツセンター 第1・第2競技場

**内容** 女子15歳以上・30歳以上・40歳以上・50歳以上・60歳以上  
女子15歳以上・30歳以上・40歳以上・50歳以上・60歳以上 ※中学生不可  
尚、参加申し込みチーム数が少ないカテゴリーは、その他のカテゴリーに編入する場合があります。  
※今大会は第30回東京都大会(2026.8.9)の予選会となります。  
(第26回関東大会(2027.2.7)出場権を獲得されているチーム除く)

**応募資格** 台東区ビーチボール協会会員で構成された下記のチーム、または台東区ビーチボール協会の推薦を受けたチーム。

① 台東区ビーチボール協会に登録している同一クラブ内で編成されたチーム。

② 本大会のエントリー期間は2025年度内となりますが、2026年度に移籍を予定している方については、  
新年度の移籍先クラブからエントリーしてください。なお、これに伴う移籍登録料は不要とします。

※ 推薦された出場チーム以外での上部大会への出場は認められませんので、ご注意ください。

※ 本大会で推薦されなかったチームの選手については、この限りではありません。

※ 本大会は上部大会の予選会を兼ねています。上部大会への出場には、B級以上の審判資格保持者を1名以上含む、  
審判資格保持者4名以上のエントリーが出場条件となりますので、ご承知おきください。

なお、審判資格者が不足しているチームは、上部大会に推薦できない場合がありますので、あらかじめご了承ください。

※ 上記の応募資格についてご質問・ご相談がある場合は、理事長 石井までご連絡ください。(☎090-4543-6963)

※ **年齢は 令和8年4月1日現在 とする。**

**入賞** 各カテゴリー1位～3位を入賞として、表彰状と賞品を授与します。  
出場チーム数によっては優勝のみの表彰となる場合があります。

**参加費** 1チーム 5,000円

**申込方法** お申込みは、電子フォームよりお願いいたします。 ※Excelシートでのお申込みは廃止となります。  
電子フォームは、右記QRコードより送信してください。  
また、委員確認書につきましても、電子フォームにてご提出をお願いいたします。

**申込締切** 令和8年2月23日(月)までにお申し込みください。

**公開抽選会・参加費集金**

**令和8年3月12日(木) 受付開始19時00分より 抽選開始19時30分 上野区民館4階 401集会室**

公開抽選会に出席できない場合は、必ず代理人をたてて入金をして頂くようご協力をお願い致します。

また公開抽選会に立ち会えない場合は本部抽選とさせていただきます。

※ 抽選方法はチーム受付時に抽選順番クジを引き、引いた番号順で本抽選となります。

エントリーフォーム



委員確認書



## ●競技上の注意

### ○ルール

・本大会は原則として日本ビーチボール協会公式ルールを適用します。

### ○試合形式

・15点ラリーポイント3セット(すべてジュースはありません。また、3セット目8点でのコートチェンジもありません。)

リーグ戦によるトーナメント選出。一部は変則リーグによりトーナメント進出

・監督及び選手の背番号については全国大会に準じ1～7番とし、監督1番・主将2番・他の選手は3～7番とします。

・当日、棄権チームがあった場合、変更可能な場合は組合せ変更がありますので競技部発表にご注意ください。

### ○審判

・審判用ポロシャツ・パンツ(黒か紺)・ワッペン・ホイッスルをご持参ください。

・審判は、プログラムの進行表に記載されているチームでお願いします。

### ○順位

・各ブロックの予選順位は、1.勝敗 2.得失セット差 3.得失点率 4.当該チーム間の勝敗 5.各チーム3名による  
トス(2勝先取)により決定します。

・3位までの入賞。(一部カテゴリーは優勝のみ入賞)

### ○メンバー変更・棄権について

・公開抽選会以降のやむをえない事情によるメンバー変更及び棄権は、各チーム代表者より競技部部長千葉まで  
直接ご連絡をお願いします。(☎080-6557-5850)

# 細部要項

## ●当日受付（午前8時40分～9時00分）

- ・受付は4階競技場前にて行います。受付の際は、競技区分およびエントリー一覧表に記載されているチーム番号をお申し出ください。なお、受付時にオーダー表をお渡ししますので、試合開始時の集合の際に主審へ提出してください。
- ・やむを得ず、当日の出場辞退は、競技部部长 千葉まで（TEL：080-6557-5850）ご連絡ください。

## ●メンバー変更

- ・組合せ決定後（公開抽選会后）のエントリーメンバー追加はできません。但し、怪我や病気などで大会に出場困難な場合は、理事長 石井まで（TEL：090-4543-6963）ご相談ください。

## ●ユニフォーム

- ・日本ビーチボール協会の指定するユニフォームの規定通りとする。同一デザインのユニフォームであれば半袖・長袖いずれの着用も認めます。監督及び選手の背番号については1～7番とし、監督1番・主将2番・他の選手3～7番とします。他の番号は認めません。

## ●競技上の注意

- ・各ブロックの予選順位は、1.勝敗 2.得失セット差 3.得失点率 4.当該チーム間の勝敗 5.各チーム3名によるトス（2勝先取）により決定します。
- ・試合開始前の練習ボールはありません。試合間でのパス程度の練習は認めますが、セット間のボールタッチは禁止します。
- ・隣接コートからボールが入り、競技に支障あるいは危険な場合は、主審・副審の判断により試合を中断しノーカウントとします。なお、他のコートにボール・選手が入った場合はボールデッドとします。但し、ネットを張っていないコートは他コートとはみなしません。
- ・応援は選手控え席で行い、当該試合の監督・選手以外はコートの周囲に立ち入らないでください。
- ・大会当日、棄権チームがあった場合は本部からの発表をお待ちください。

## ●審判関係

- ・審判員は、審判用ポロシャツと審判パンツ・ワッペンを着用し、吹笛型ホイッスル（長管・短管）を持参してください。
- ・ワンプレーについての質問は1度とし、主審は質問に対して、審判団で協議の上判定してください。出された判定が最終判定です。（これ以降の質問等は暴言として扱います）
- ・主審は、選手が負傷などで治療が必要と認めた場合、まずはタイムアウトもしくはメンバーチェンジを指示し、どちらも取得できない場合は、レフリータイムアウトを取得することができます。ただし、1チーム1試合に1回とし、時間は3分以内とします。

## ●競技場の利用について

- ・競技場内は、選手以外立入禁止です。
- ・競技フロア内への飲食物の持ち込みは原則禁止ですが、熱中症予防の観点から水分補給に限り認めます。飲料は必ず水筒等の容器に移し替えてご持参ください（ペットボトルでの持ち込みは不可）。なお、ペットボトルの持ち込みが確認された場合は、上部大会への推薦ができない場合があります。また、ガムや飴を口に含んだままのプレーは、プレー中の落下などにより、体育館フロアを汚す場合がありますので禁止します。
- ・全会場において、コートサイドでの試合撮影は自試合のみとし、三脚等は必ず撤収してください。
- ・貴重品・荷物はロッカー（1階又は更衣室）に収納するか各自で管理してください。荷物置き場・食事場所として3階会議室を使用できますが、貴重品・荷物の盗難・紛失等の損害につきましては、一切責任を負いかねますので充分ご注意ください。
- ・ゴミはすべて各自お持ち帰りください。
- ・2階キッズルームの使用は禁止します。また、2階体育館前の通路には荷物を置かないようお願いいたします。
- ・館内のコンセントを使用しての携帯電話やビデオカメラの充電はできません。見つけた場合は撤収させていただきます。
- ・5階観覧席から身を乗り出さないようご注意ください。
- ・競技場内においては、ジーンズなど運動に適さない服装は禁止となっております。

## ●その他

- ・プログラム掲載の試合進行表には空欄がありますが、それは表記上のことであって、実際には空き時間ではありません。試合は空き時間なく連続して行います。ご自身のコートの進行状況に注意して、各自昼食時間等をお取りください。
- ・各チームの責任者は、試合の棄権・選手のケガ等どんなことでも、必ず本部へ報告してください。特に、救急車を呼ぶ場合は必ず本部に連絡をしてください。本部で対応いたします。
- ・館内は禁酒・禁煙です。喫煙される方は、必ず指定の喫煙所をご利用ください。
- ・本大会は保険に加入しておりますが、治療費を補填するものではありませんので、各自スポーツ保険にご加入ください。
- ・チームカードは各チームでご用意をお願いします。（A4サイズ横）

# エントリー一覧

No	チーム名	クラブ名	人数
<b>女子15歳以上の部</b>			<b>3チーム</b>
			<b>14名</b>
1101	Bloom	Unity	4
1102	NEXUS	Unity	4
1103	チームティップトップ	文京区	6

<b>女子30歳以上の部</b>			<b>6チーム</b>
			<b>35名</b>
1201	APEX サンライズ	APEX	6
1202	忍Pink	忍B&Bクラブ	6
1203	オハナ Nalu	金竜BBC	5
1204	NOVA	TAPクラブ	5
1205	PONYS	PONYS	7
1206	Lalala	TAPクラブ	6

<b>女子40歳以上の部</b>			<b>16チーム</b>
			<b>82名</b>
1301	ANELA	ANELA	5
1302	さくらGREEDY	平成さくらBBC	5
1303	Kpgemstone	Key Point	4
1304	田原レイブラッシュ	田原BBC	6
1305	さくら CHICKs	平成さくらBBC	5
1306	PINECONE	松葉BBC	4
1307	谷中Sunny	谷中BBVC	5
1308	忍mini	忍B&Bクラブ	6
1309	パワーズ	パワーズ	6
1310	田原GUTS	田原BBC	5
1311	オハナ Mana	金竜BBC	5
1312	TINK Meeez	TINKER BELL	4
1313	はしゃっ娘	精華BBC	6
1314	PSTAR	精華BBC	5
1315	For tops	ANELA	6
1316	NANANA	TAPクラブ	5

<b>女子50歳以上の部</b>			<b>14チーム</b>
			<b>74名</b>
1401	田原Fightin	田原BBC	4
1402	谷中eskukkk	谷中BBVC	7
1403	Kp Grace	Key Point	5
1404	APEX LOUIS	APEX	5
1405	Gwiz	済美B2クラブ	5
1406	MIK TOP	MIK BREAK	6
1407	Gonela	ANELA	6
1408	オハナ	金竜BBC	6
1409	MOXIE蓮	MOXIE	6
1410	Mirage	黒門BeeBeeClub	4
1411	Queen Bee	黒門BeeBeeClub	5
1412	キューティーズ	キューティーズ	7
1413	さくら マカロン	平成さくらBBC	4
1414	TinkSirius	TINKER BELL	4

No	チーム名	クラブ名	人数
<b>女子60歳以上の部</b>			<b>9チーム</b>
			<b>45名</b>
1501	谷中WITCH	谷中BBVC	5
1502	TAWARA 花組	田原BBC	5
1503	kp BATMAN	Key Point	4
1504	Kp MashUp	Key Point	5
1505	Keypoint A	Key Point	5
1506	MIK MATE	MIK BREAK	6
1507	嵐	TAPクラブ	4
1508	柳北サーティーズ	柳北BBC	5
1509	MOXIE	MOXIE	6

<b>男子15歳以上の部</b>			<b>3チーム</b>
			<b>13名</b>
2101	Jackpot	Unity	5
2102	PATRICK	Unity	4
2103	BLAST	荒川区	4

<b>男子30歳以上の部</b>			<b>4チーム</b>
			<b>23名</b>
2201	さくらゲンコツ倶楽部	平成さくらBBC	5
2202	忍Fiesta	忍B&Bクラブ	6
2203	MAXBET	Unity	6
2204	VIVACE	ANELA	6

<b>男子40歳以上の部</b>			<b>4チーム</b>
			<b>19名</b>
2301	Needles	済美B2クラブ	5
2302	ランゴリジェットシン	TAPクラブ	4
2303	ランゴリアントニオ	TAPクラブ	4
2304	CATENACCIO	精華BBC	6

<b>男子50歳以上の部</b>			<b>3チーム</b>
			<b>16名</b>
2401	SPARK 影	SPARK	5
2402	Bullet	精華BBC	6
2403	田原HCDB	田原BBC	5

<b>男子60歳以上の部</b>			<b>4チーム</b>
			<b>20名</b>
2501	ダンディーズ	済美B2クラブ	5
2502	田原HCD	田原BBC	5
2503	イナズマ A	MIK BREAK	5
2504	イナズマ Z	MIK BREAK	5

女子： 48チーム      250名

男子： 18チーム      91名

---

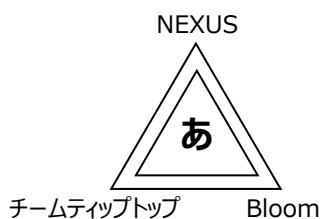
**合計 66チーム      341名**

# 組み合わせ表 1

女子15歳以上の部 (3チーム)

※第8コート

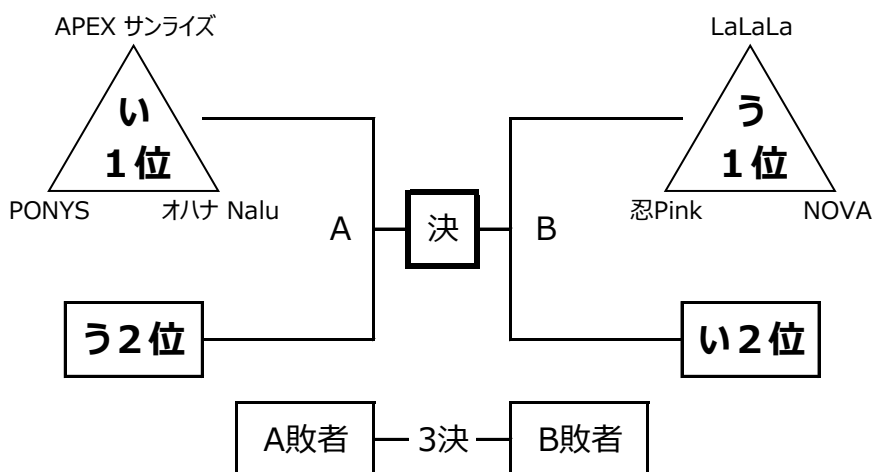
あ	A	NEXUS
	B	Bloom
	C	チームテップトップ



女子30歳以上の部 (6チーム)

※第7・8コート

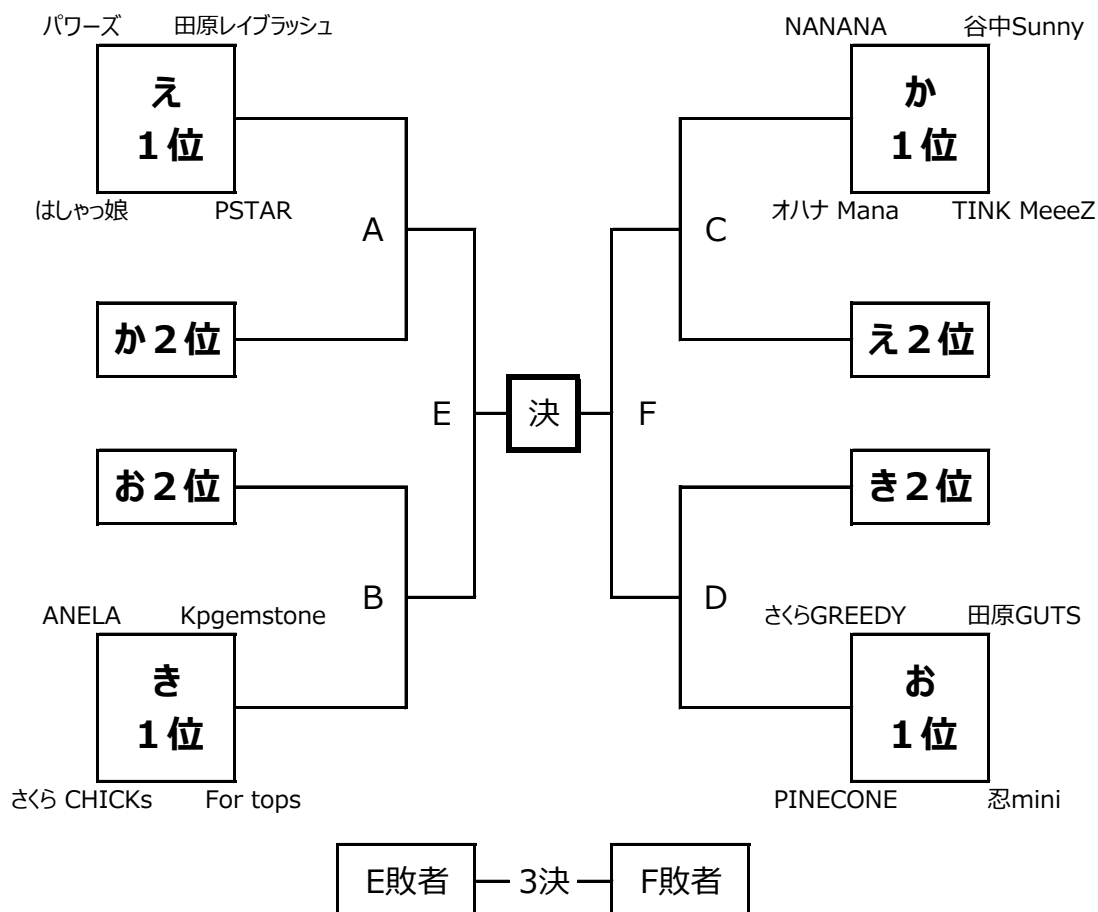
い	A	APEX サンライズ
	B	オハナ Nalu
	C	PONYS
う	A	LaLaLa
	B	NOVA
	C	忍Pink



女子40歳以上の部 (16チーム)

※第4・5・6・7コート

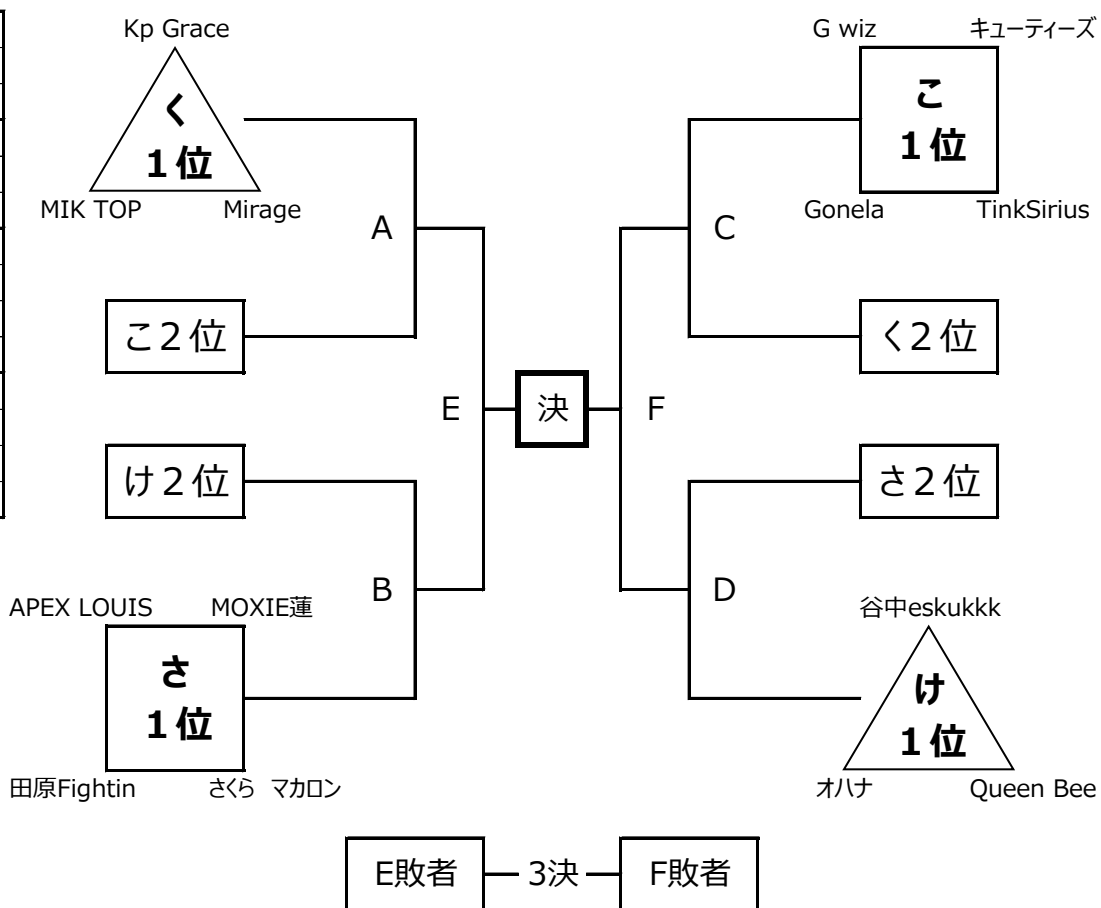
え	A	パワーズ
	B	田原レイブラッシュ
	C	PSTAR
	D	はしゃっ娘
お	A	さくらGREEDY
	B	田原GUTS
	C	忍mini
	D	PINECONE
か	A	NANANA
	B	谷中Sunny
	C	TINK Meeez
	D	オハナ Mana
き	A	ANELA
	B	Kpgemstone
	C	For tops
	D	さくら CHICKS



# 組み合わせ表 2

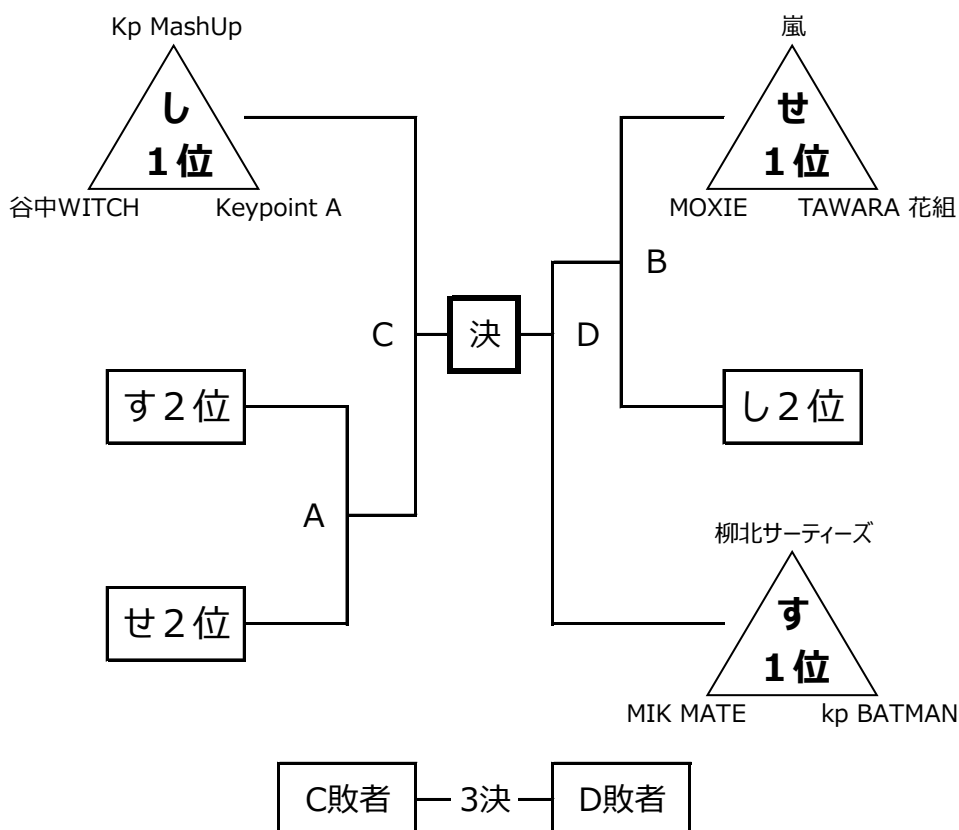
女子50歳以上の部 (14チーム) ※第2・3・4コート

く	A	Kp Grace
	B	Mirage
	C	MIK TOP
け	A	谷中eskukkk
	B	Queen Bee
	C	オハナ
こ	A	G wiz
	B	キューティーズ
	C	TinkSirius
	D	Gonela
さ	A	APEX LOUIS
	B	MOXIE蓮
	C	さくら マカロン
	D	田原Fightin



女子60歳以上の部 (9チーム) ※第1・2コート

し	A	Kp MashUp
	B	Keypoint A
	C	谷中WITCH
す	A	柳北サーティーズ
	B	kp BATMAN
	C	MIK MATE
せ	A	嵐
	B	TAWARA 花組
	C	MOXIE

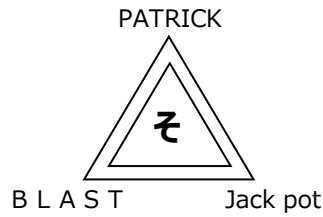


# 組み合わせ表 3

## 男子15歳以上の部 (3チーム)

### ※第12コート

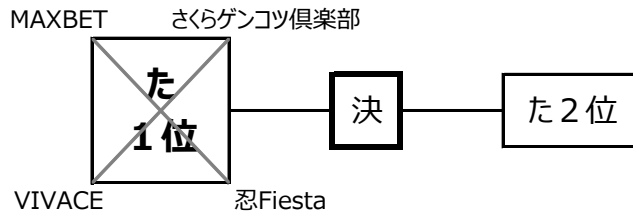
そ	A	PATRICK
	B	Jack pot
	C	B L A S T



## 男子30歳以上の部 (4チーム)

### ※第11・12コート

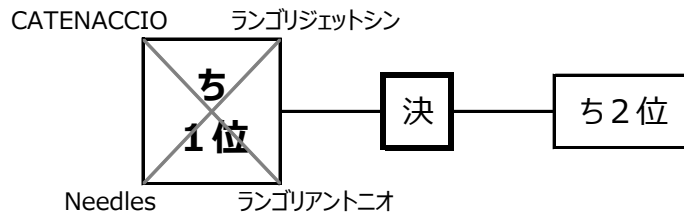
た	A	MAXBET
	B	さくらゲンコツ倶楽部
	C	忍Fiesta
	D	VIVACE



## 男子40歳以上の部 (4チーム)

### ※第9・10コート

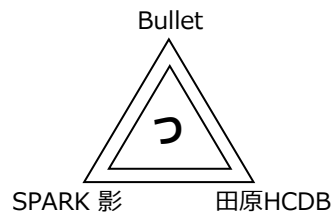
ち	A	CATENACCIO
	B	ランゴリジェットシン
	C	ランゴリアントニオ
	D	Needles



## 男子50歳以上の部 (3チーム)

### ※第9コート

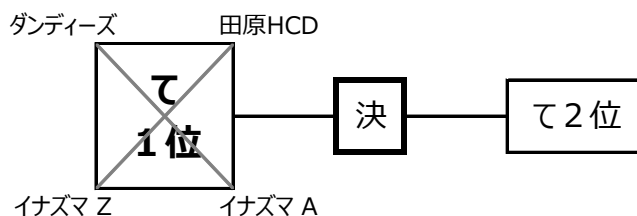
つ	A	Bullet
	B	田原HCDB
	C	SPARK 影



## 男子60歳以上の部 (4チーム)

### ※第10・11コート

て	A	ダンディーズ
	B	田原HCD
	C	イナズマ A
	D	イナズマ Z



第1競技場		第1コート 短管		第2コート 長管		第3コート 短管		第4コート 長管	
第1試合	女	Kp MashUp	女	嵐	女	谷中eskukkk	女	さくら マカロン	
	60	Keypoint A	60	TAWARA 花組	50	Queen Bee	50	田原Fightin	
	主審・副審 線審・得点	し	谷中WITCH	せ	MOXIE	け	オハナ	さ	ANELA
		kp BATMAN・MIK MATE		Mirage・MIK TOP		G wiz・Gonela		TinkSirius	
第2試合	女	柳北サーティーズ	女	Kp Grace	女	G wiz	女	APEX LOUIS	
	60	kp BATMAN	50	Mirage	50	キューティーズ	50	MOXIE蓮	
	主審・副審	す	MIK MATE	く	MIK TOP	こ	TinkSirius	さ	さくら マカロン
第3試合	女	Kp MashUp	女	嵐	女	谷中eskukkk	女	ANELA	
	60	谷中WITCH	60	MOXIE	50	オハナ	40	Kpgemstone	
	主審・副審	し	Keypoint A	せ	TAWARA 花組	け	Gonela	き	MOXIE蓮
第4試合	女	柳北サーティーズ	女	Kp Grace	女	TinkSirius	女	APEX LOUIS	
	60	MIK MATE	50	MIK TOP	50	Gonela	50	田原Fightin	
	主審・副審	す	kp BATMAN	く	Mirage	こ	Queen Bee	さ	キューティーズ
第5試合	女	Keypoint A	女	TAWARA 花組	女	Queen Bee	女	MOXIE蓮	
	60	谷中WITCH	60	MOXIE	50	オハナ	50	さくら マカロン	
	主審・副審	し	Kp MashUp	せ	嵐	け	G wiz	さ	田原Fightin
第6試合	女	kp BATMAN	女	Mirage	女	G wiz	女	キューティーズ	
	60	MIK MATE	50	MIK TOP	50	Gonela	50	TinkSirius	
	主審・副審	す	柳北サーティーズ	く	Kp Grace	こ	谷中eskukkk	こ	APEX LOUIS
第7試合	女	す2位	女	せ1位	女	え1位	女	お2位	
	60	せ2位	60	し2位	40	か2位	40	き1位	
	審判団	A	し3位	B	す3位	A	え3位・4位	B	お3位・4位
第8試合	女	し1位	女	B勝者	女	く1位	女	け2位	
	60	A勝者	60	す1位	50	こ2位	50	さ1位	
	審判団	C	女60 A敗者	D	せ3位	A	く3位	B	け3位
第9試合			女	C敗者	女	A勝者	女	C勝者	
			60	D敗者	50	B勝者	50	D勝者	
	審判団		3決	女60 B敗者	E	女50 A敗者	F	女50 B敗者	
第10試合			女	C勝者	女	E敗者			
			60	D勝者	50	F敗者			
	審判団		決	前試合敗者	3決	女50 C敗者			
第11試合					女	E勝者			
					50	F勝者			
	審判団				決	女50 D敗者			

※予選の審判は記載されているチームで主審・副審をお願いします。

※予選の審判補助は前試合の両チームから線審・得点をお願いします。

※決勝トーナメントの審判団は記載されているチームで主審・副審・線審・得点をお願いします。

第1競技場		第5コート 短管		第6コート 長管		第7コート 短管		第8コート 長管	
第1試合 主審・副審 線審・得点	女	NANANA	女	TINK MeeeZ	女	NOVA	女	NEXUS	
	40	谷中Sunny	40	オハナ Mana	30	忍Pink	15	Bloom	
	か	For tops	か	PSTAR	う	LaLaLa	あ	チームティップトップ	
		さくら CHICKs		Kpgemstone		PONYS・LaLaLa		チームティップトップ・オハナNalu	
第2試合 主審・副審	女	さくらGREEDY	女	忍mini	女	パワーズ	女	APEX サンライズ	
	40	田原GUTS	40	PINECONE	40	田原レイブラッシュ	30	オハナ Nalu	
	お	谷中Sunny	お	TINK MeeeZ	え	はしゃっ娘・中村	い	PONYS	
第3試合 主審・副審	女	For tops	女	NANANA	女	PSTAR	女	NEXUS	
	40	さくら CHICKs	40	オハナ Mana	40	はしゃっ娘	15	チームティップトップ	
	き	田原GUTS	か	忍mini	え	パワーズ	あ	Bloom	
第4試合 主審・副審	女	さくらGREEDY	女	谷中Sunny	女	LaLaLa	女	APEX サンライズ	
	40	PINECONE	40	TINK MeeeZ	30	NOVA	30	PONYS	
	お	さくら CHICKs	か	NANANA	う	忍Pink	い	オハナ Nalu	
第5試合 主審・副審	女	田原GUTS	女	田原レイブラッシュ	女	パワーズ	女	Bloom	
	40	忍mini	40	PSTAR	40	はしゃっ娘	15	チームティップトップ	
	お	PINECONE	え	Kpgemstone	え	オハナ Mana	あ	NEXUS・中村	
第6試合 主審・副審	女	ANELA	女	Kpgemstone	女	LaLaLa	女	オハナ Nalu	
	40	さくら CHICKs	40	For tops	30	忍Pink	30	PONYS	
	き	さくらGREEDY	き	田原レイブラッシュ	う	NOVA	い	APEX サンライズ	
第7試合 審判団	女	か1位	女	き2位	女	い1位	女	NEXUS	
	40	え2位	40	お1位	30	う2位	15	Bloom	
	C	か3位・4位	D	き3位・4位	A	い3位	あ	チームティップトップ	
第8試合 審判団	女	こ1位	女	さ2位	女	い2位	女	NEXUS	
	50	く2位	50	け1位	30	う1位	15	チームティップトップ	
	C	こ3位・4位	D	さ3位・4位	B	う3位	あ	Bloom	
第9試合 審判団	女	A勝者	女	C勝者	女	A敗者	女	Bloom	
	40	B勝者	40	D勝者	30	B敗者	15	チームティップトップ	
	E	女40 A敗者	F	女40 C敗者	3決	専任審判員	あ	NEXUS・中村	
第10試合 審判団	女	E敗者			女	A勝者			
	40	F敗者			30	B勝者			
	3決	女40 B敗者			決	前試合敗者			
第11試合 審判団	女	E勝者							
	40	F勝者							
	決	女40 D敗者							

※予選の審判は記載されているチームで主審・副審をお願いします。

※予選の審判補助は前試合の両チームから線審・得点をお願いします。

※決勝トーナメントの審判団は記載されているチームで主審・副審・線審・得点をお願いします。

第2競技場		第9コート 短管		第10コート 長管		第11コート 短管		第12コート 長管	
第1試合 主審・副審 線審・得点	男	Bullet	男	ダンディーズ	男	MAXBET	男	PATRICK	
	50	田原HCDB	60	田原HCD	30	さくらゲンコツ倶楽部	15	Jack pot	
	つ	SPARK 影	て	Needles	た	忍Fiesta	そ	BLAST	
		SPARK影・青木		Needles・ランゴリジェットシ		ランゴリアントニオ		CATENACCIO・BLAST	
第2試合 主審・副審	男	Bullet	男	イナズマ A	男	忍Fiesta	男	PATRICK	
	50	SPARK 影	60	イナズマ Z	30	VIVACE	15	BLAST	
	つ	田原HCDB	て	ランゴリジェットシ	た	さくらゲンコツ倶楽部	そ	Jack pot	
第3試合 主審・副審	男	田原HCDB	男	CATENACCIO	男	ランゴリアントニオ	男	Jack pot	
	50	SPARK 影	40	ランゴリジェットシ	40	Needles	15	BLAST	
	つ	Bullet	ち	イナズマ A	ち	VIVACE	そ	PATRICK	
第4試合 主審・副審	男	ダンディーズ	男	田原HCD	男	MAXBET	男	さくらゲンコツ倶楽部	
	60	イナズマ Z	60	イナズマ A	30	VIVACE	30	忍Fiesta	
	て	SPARK 影	て	CATENACCIO	た	ランゴリアントニオ	た	Jack pot	
第5試合 主審・副審	男	Bullet	男	CATENACCIO	男	ランゴリジェットシ	男	PATRICK	
	50	田原HCDB	40	Needles	40	ランゴリアントニオ	15	Jack pot	
	つ	ダンディーズ	ち	田原HCD	ち	MAXBET	そ	BLAST	
第6試合 主審・副審	男	ダンディーズ	男	田原HCD	男	MAXBET	男	さくらゲンコツ倶楽部	
	60	イナズマ A	60	イナズマ Z	30	忍Fiesta	30	VIVACE	
	て	田原HCDB	て	CATENACCIO	た	ランゴリジェットシ	た	PATRICK	
第7試合 主審・副審	男	Bullet	男	CATENACCIO	男	ランゴリジェットシ	男	PATRICK	
	50	SPARK 影	40	ランゴリアントニオ	40	Needles	15	BLAST	
	つ	イナズマ A	ち	イナズマ Z	ち	忍Fiesta	そ	Jack pot	
第8試合 審判団	男	田原HCDB	男	ち1位	男	た1位	男	Jack pot	
	50	SPARK 影	40	ち2位	30	た2位	15	BLAST	
	つ	Bullet	決	ち3位・4位	決	た3位・4位	そ	PATRICK	
第9試合 審判団					男	て1位			
					60	て2位			
					決	て3位・4位			

※予選の審判は記載されているチームで主審・副審をお願いします。

※予選の審判補助は前試合の両チームから線審・得点をお願いします。

※決勝トーナメントの審判団は記載されているチームで主審・副審・線審・得点をお願いします。

# 入賞チーム

## 女子15歳以上の部

優勝

---

## 女子30歳以上の部

優勝

---

準優勝

---

## 女子40歳以上の部

優勝

---

準優勝

---

第3位

---

## 女子50歳以上の部

優勝

---

準優勝

---

第3位

---

## 女子60歳以上の部

優勝

---

準優勝

---

## 男子15歳以上の部

優勝

---

## 男子30歳以上の部

優勝

---

## 男子40歳以上の部

優勝

---

## 男子50歳以上の部

優勝

---

## 男子60歳以上の部

優勝

---

第103回 台東区ビーチボール大会

第13回 桜グランプリ大会

実施要項

2026年4月26日

台東区ビーチボール協会

会長 太田 雅久

事務局 江本 弥生

台東区谷中4-4-8 電話090-4943-6396

SPORTS  
ZYUEN  
スポーツジュエン

スポーツジュエンはビーチボール  
第13回桜グランプリ大会を応援しています!

お客様感謝セール

会員様レジにてさらに  
20%OFF

2026年5月15日(金)~6月1日(月)

※レジにてアプリ・クラブカードをご提示ください ※クラブカード他割引は対象外となります ※一部割引対象外商品がございます

スタッフイチオシ商品をピックアップ!

MIZUNO

ウェアライトニングエリート

リニューアルして、5層のアッパー構造は足全体を優しく包み込むシームレスで柔らかなフィット感を実現しました。

42 ピンク×イエロー×オレンジ

定価18700円

限定品の為 割引対象外



18700 円

MIZUNO

ウェアフォームエリート

広い着地面積とソール外側まで立ち上げたミッドソールで、ジャンプの踏み込み・着地時の安定性を向上しています。

42 ピンク×イエロー×オレンジ

定価17600円

限定品の為 割引対象外



17600 円

ASICS

ゲルロケット12

柔軟なアッパー構造により、足の自然な屈曲を可能にし、スムーズな動きをサポートします。

103 ホワイト×クールグレイ

定価9900円

会員様セール価格



7920 円

ASICS

VスウィフトFF MT5

やわらかく反発性のあるクッション材が、ジャンプ時の踏み切りと着地の安定感を高めます。

100 ホワイト×キャリアーグレイ

定価17270円

会員様セール価格



13816 円

ビーチボールのことならお任せ下さい!

SPORTS  
ZYUEN  
スポーツジュエン

スポーツジュエン本店2階

【年中無休】10:30~20:00  
honten1@z-b.co.jp  
TEL:03-3831-7961

バレーボールフロア

東京都台東区上野 4-6-3



インターネット・アプリでも  
ビーチボールをお買上頂けます!

おうちでラクラクショッピング!  
意外にかさばる&重いボールは  
送ってもらっちゃいましょう!  
※送料別



QRコード読込で  
サイトへGO!↑

めっちゃオトクなクーポンを是非ご利用下さい!

第13回桜グランプリ参加者様限定クーポン

2026年

6月30日 まで有効

レジにて  
20%OFF  
クーポン

※本店2階のみ有効  
※他割引との併用はできません  
※一部割引対象外商品がございます

※ビーチボールは会員様割引他対象外となります

地域に密着!  
台東区の地元紙

# 東京新聞

朝夕刊セット 1カ月

購読料

3,980円 (税込)

地域最安値!

朝刊のみ

1カ月

3,400円 (税込)



まずは1週間無料の  
ためしよみから!

東京新聞の  
お申し込みはこちらから

購読



ためしよみ



## 東京新聞・台東区販売店連合会

販売店名	店主名	電話番号	住所
三ノ輪専売店	木村 隆	3875-3448	〒110-0012 台東区竜泉3-21-2
浅草竜泉寺専売店	渡辺 新	3873-2734	〒111-0021 台東区日本堤1-7-1
浅草橋専売店	鳥居 孝智	5833-8055	〒111-0055 台東区三筋2-10-16
上野専売店	兵藤 俊介	3841-1590	〒110-0015 台東区東上野6-22-9

【購読・ためしよみのお申し込みは上記各販売店へ】

※各地域のニュース・取材は、販売店・したまち支局にご連絡頂ければお伺い致します。

東京新聞したまち支局

〒111-0034 台東区雷門2-4-9明祐ビル5F  
☎03-3844-2215