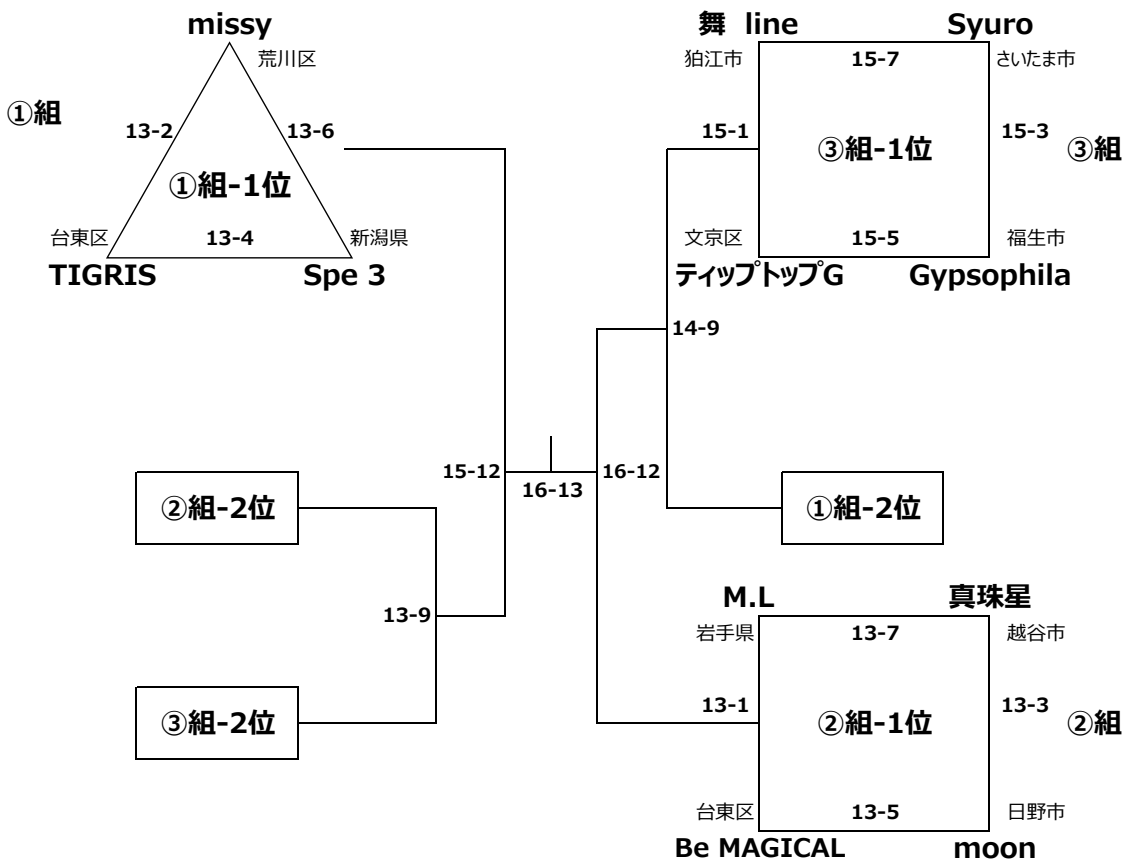


11チーム

女子 15歳 以上

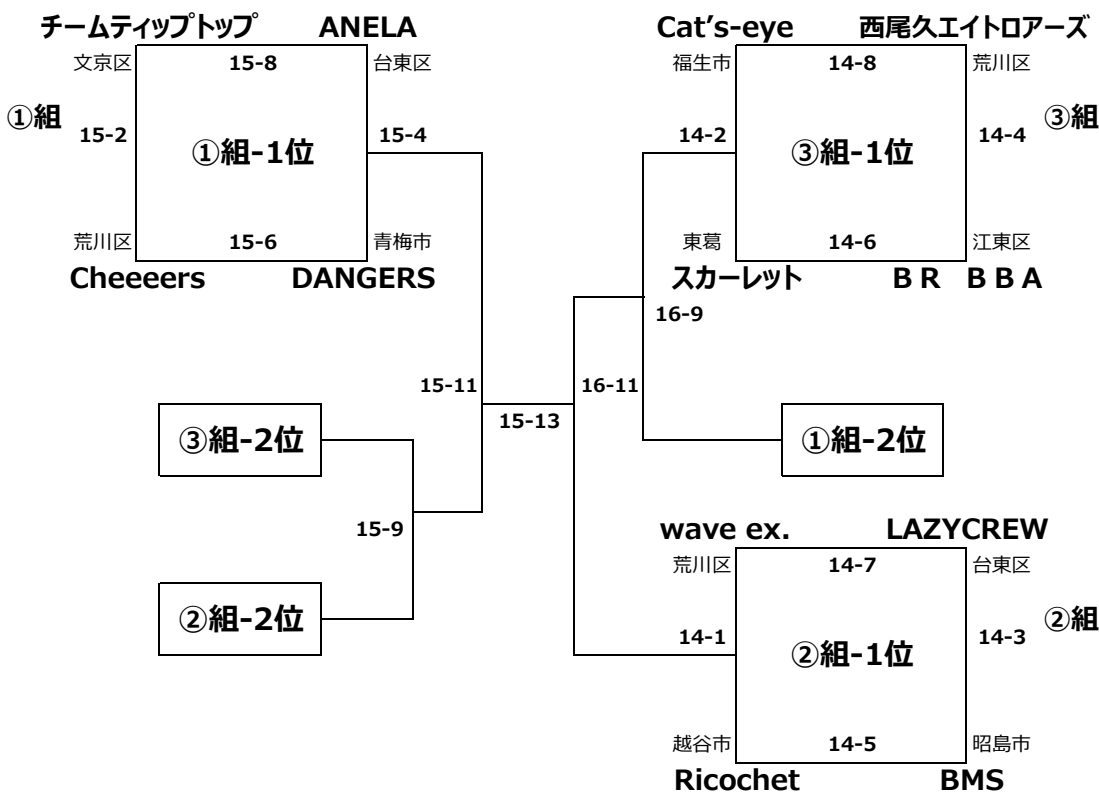
16試合



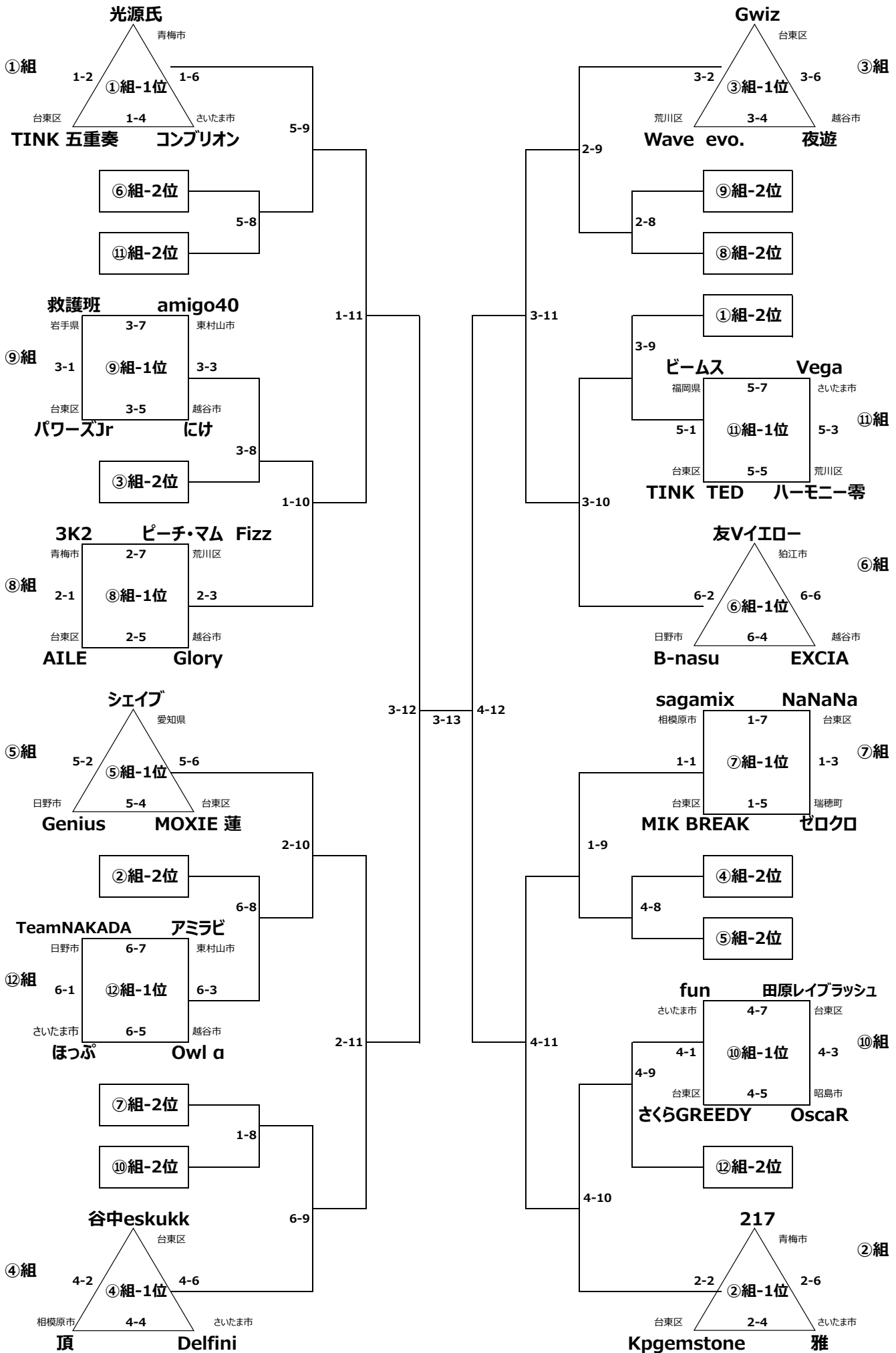
12チーム

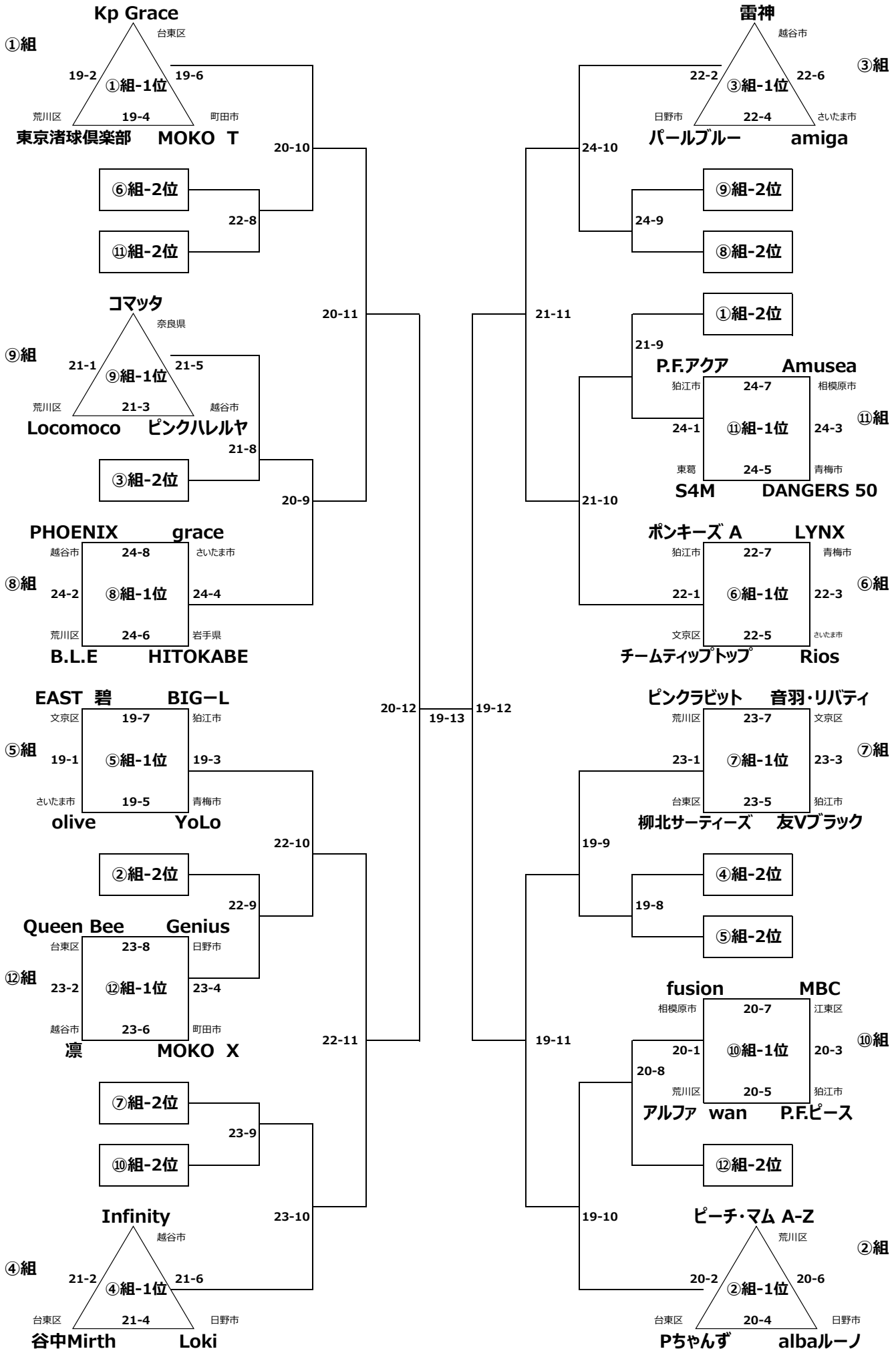
女子 30歳 以上

17試合



女子 40歳 以上

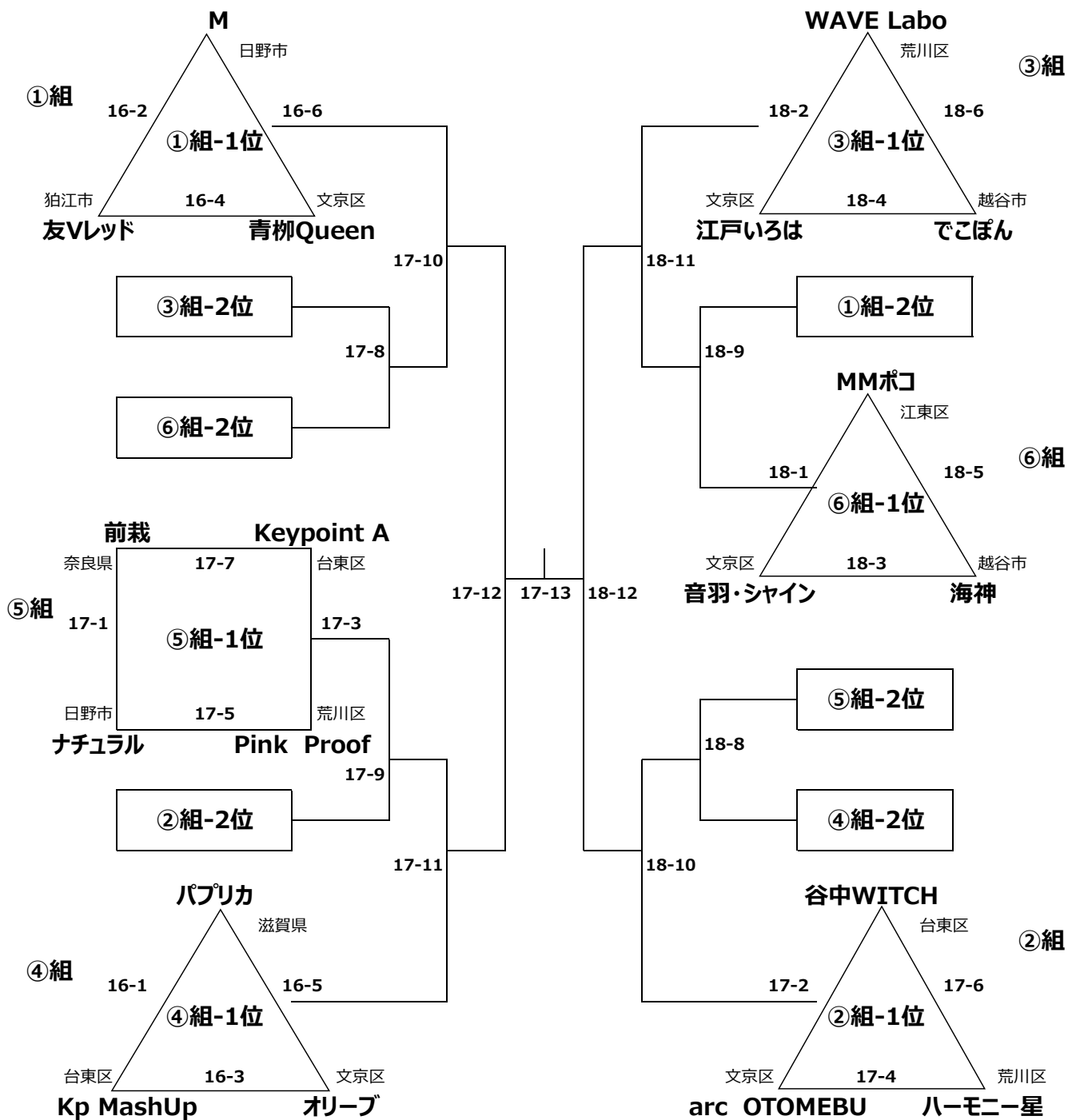




19チーム

女子 60歳 以上

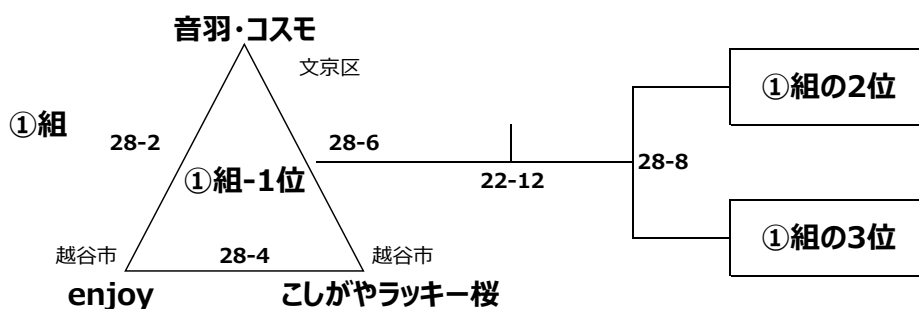
30試合



3チーム

女子 70歳 以上

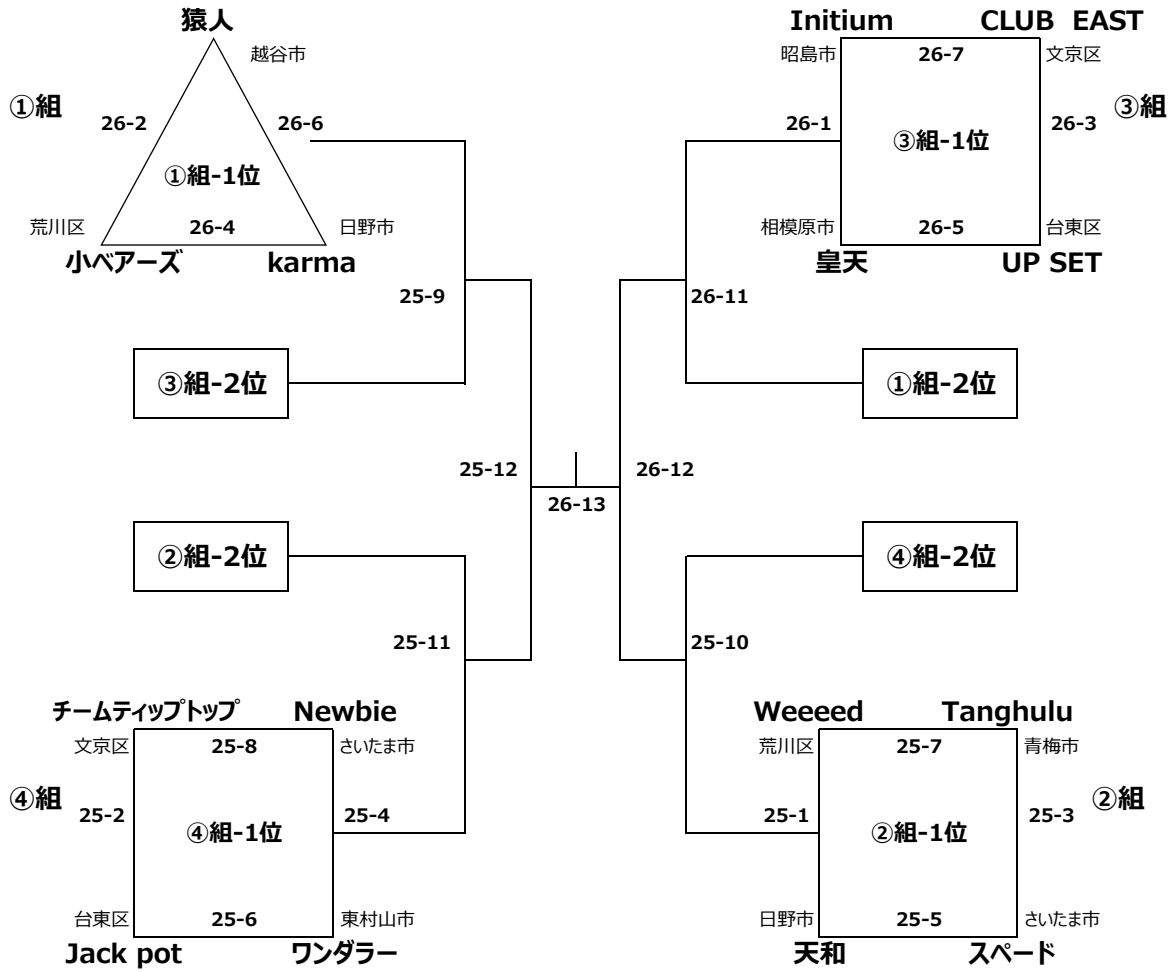
5試合



15チーム

男子 15歳 以上

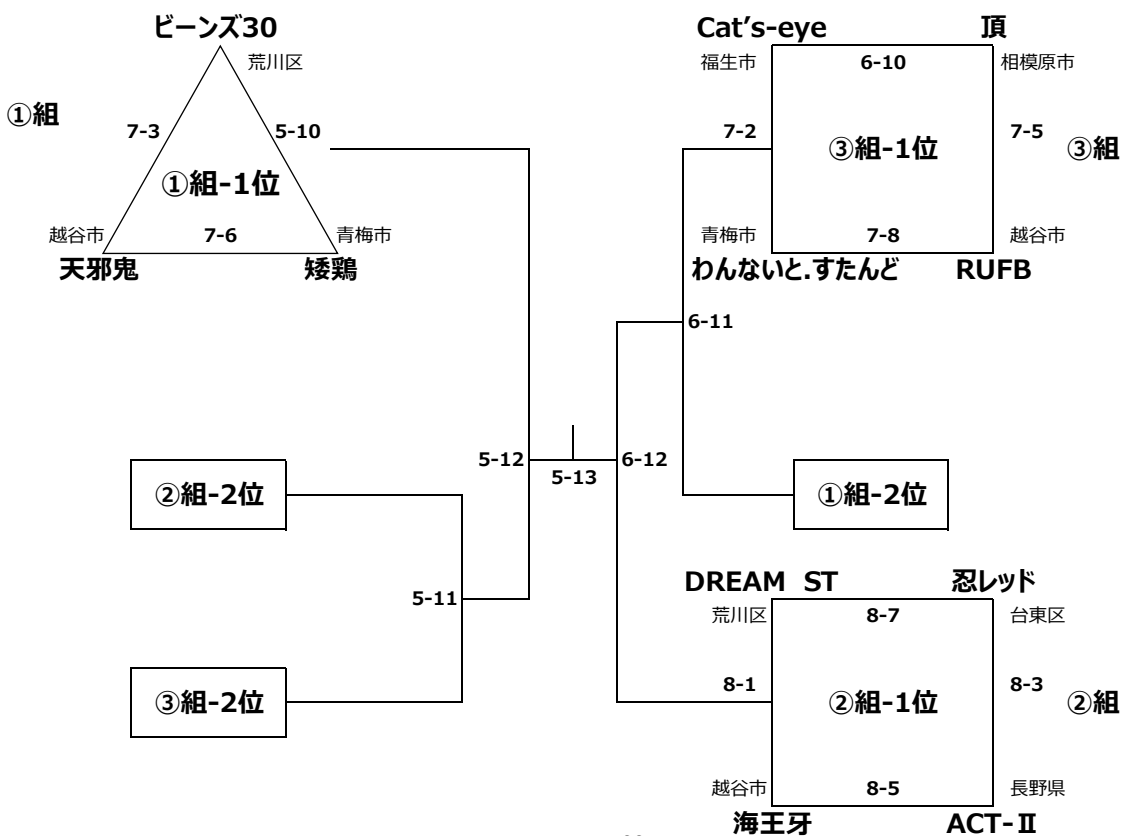
22試合



11チーム

男子 30歳 以上

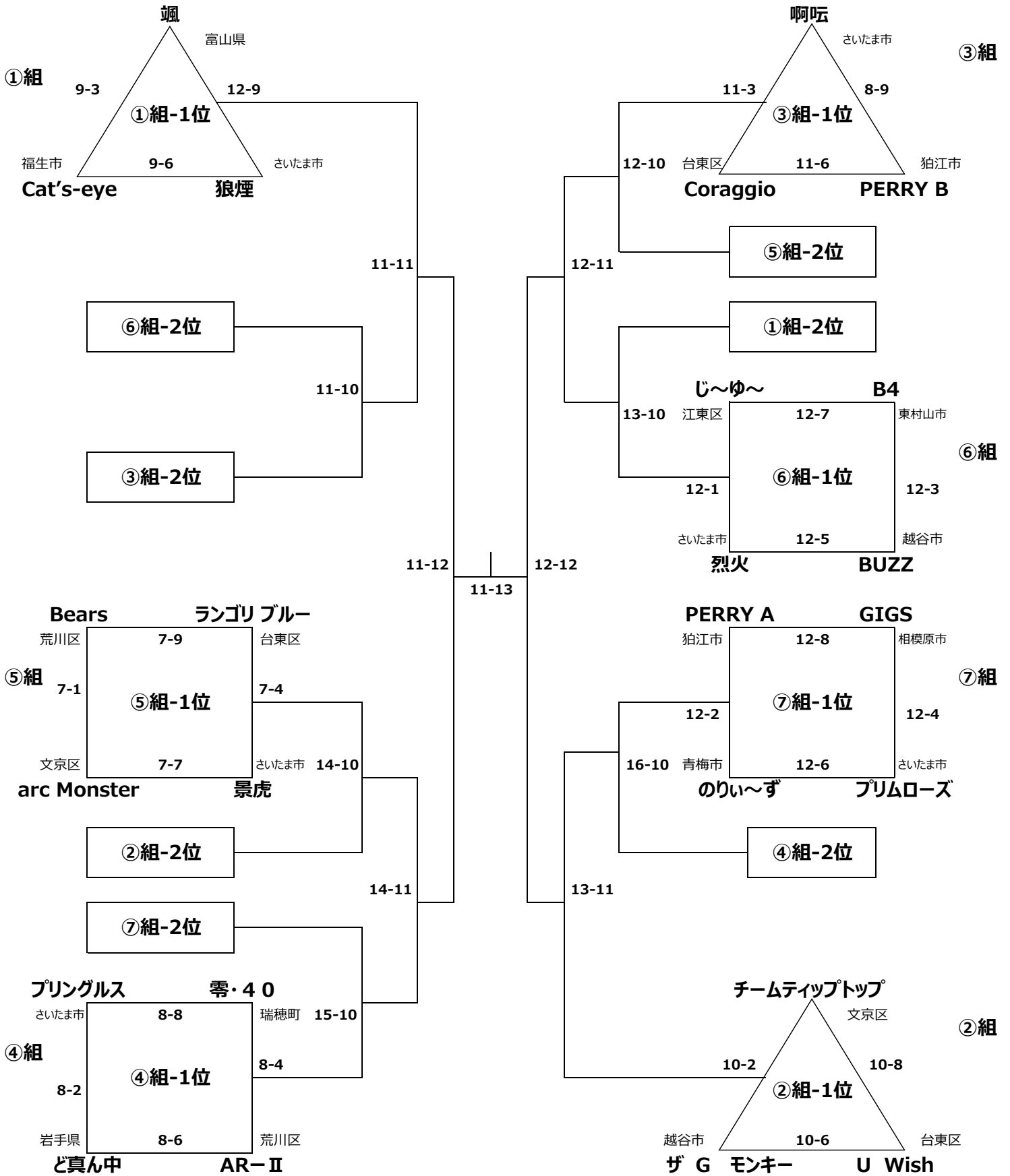
16試合



25チーム

男子 40歳 以上

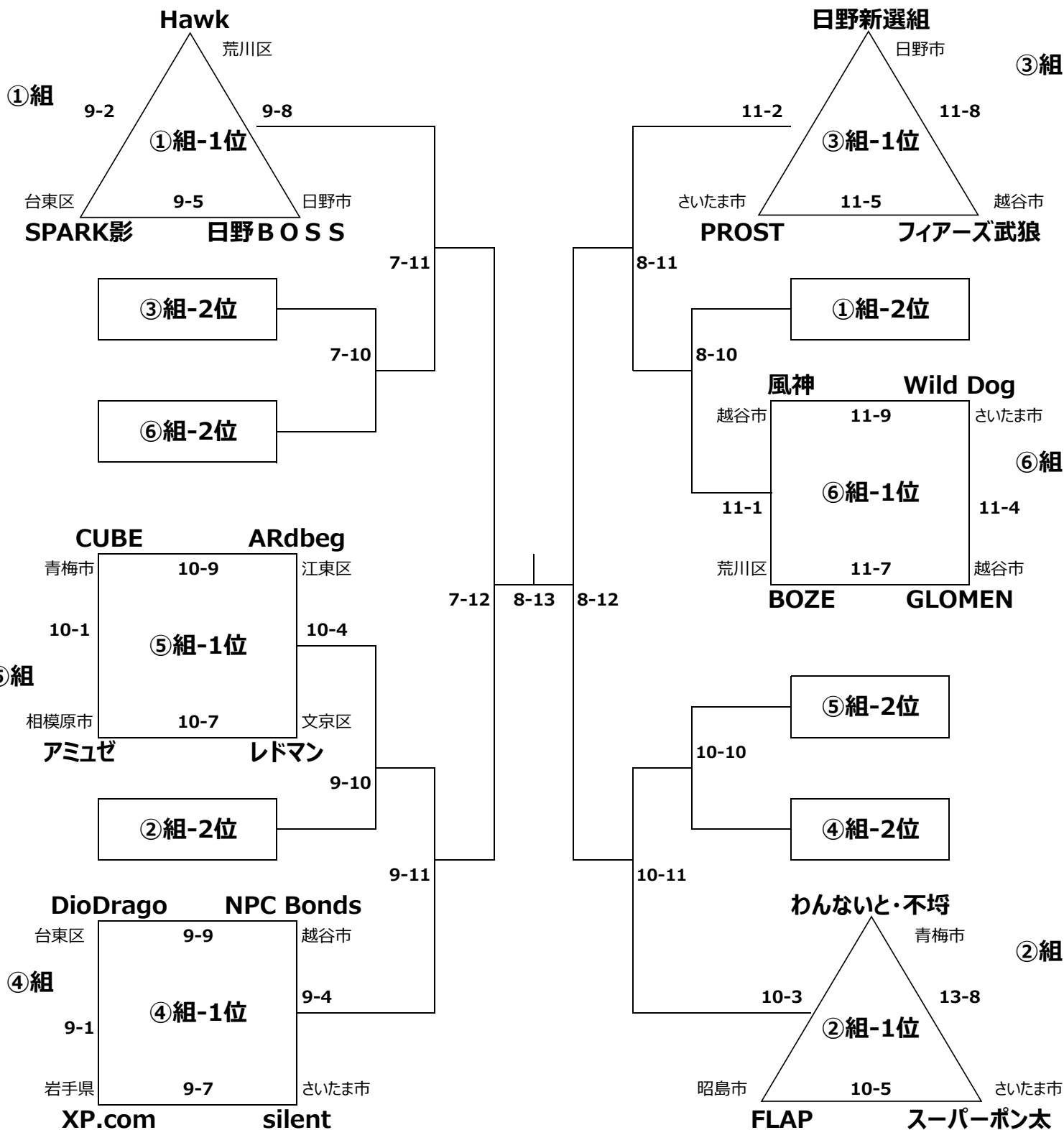
38試合



21チーム

男子 50歳 以上

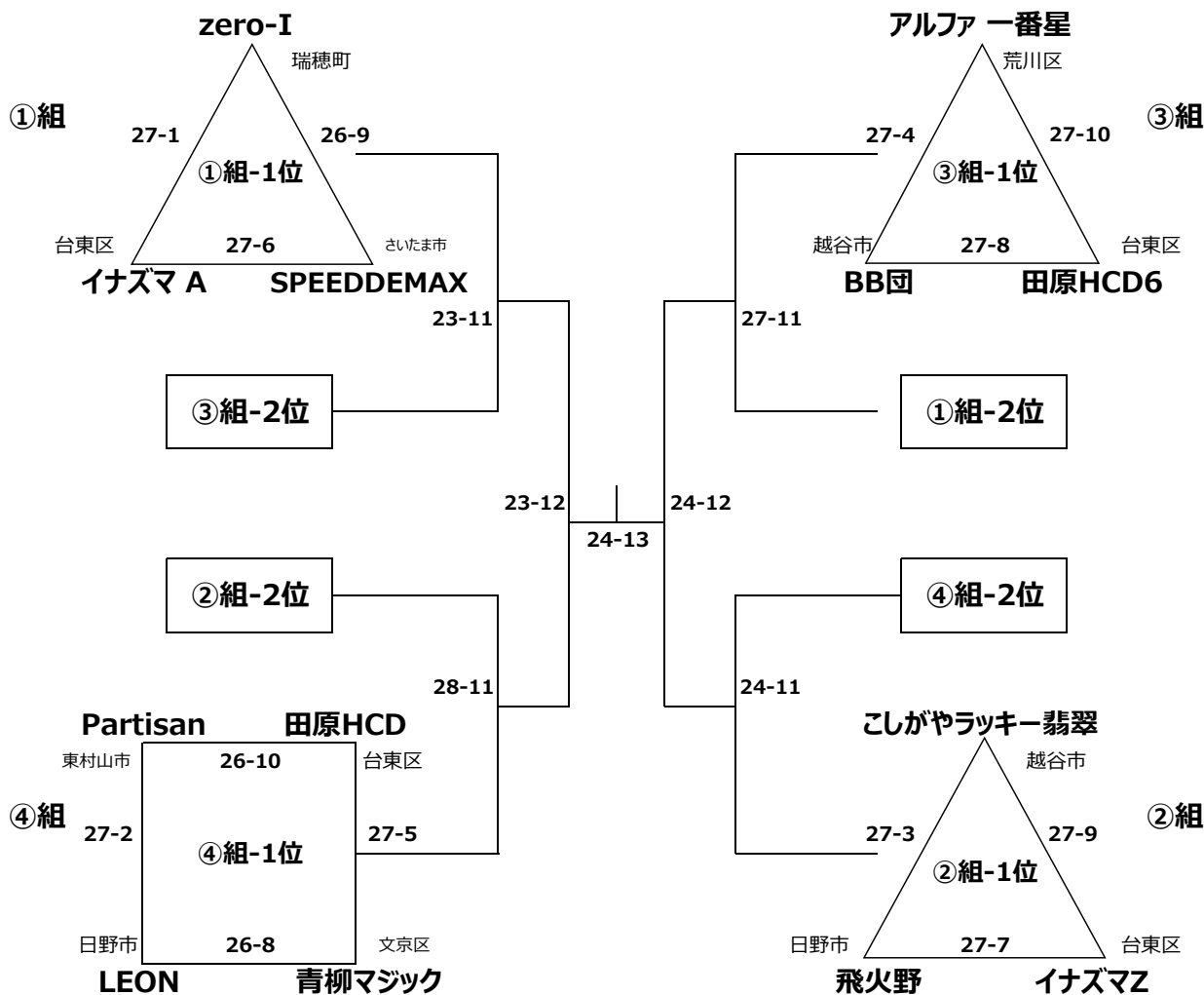
32試合



13チーム

男子 60歳 以上

20試合



5チーム

男子 70歳 以上

8試合

