

第11回 おうめ Open BeachBall 大会 (混成の部) エントリー 一覧

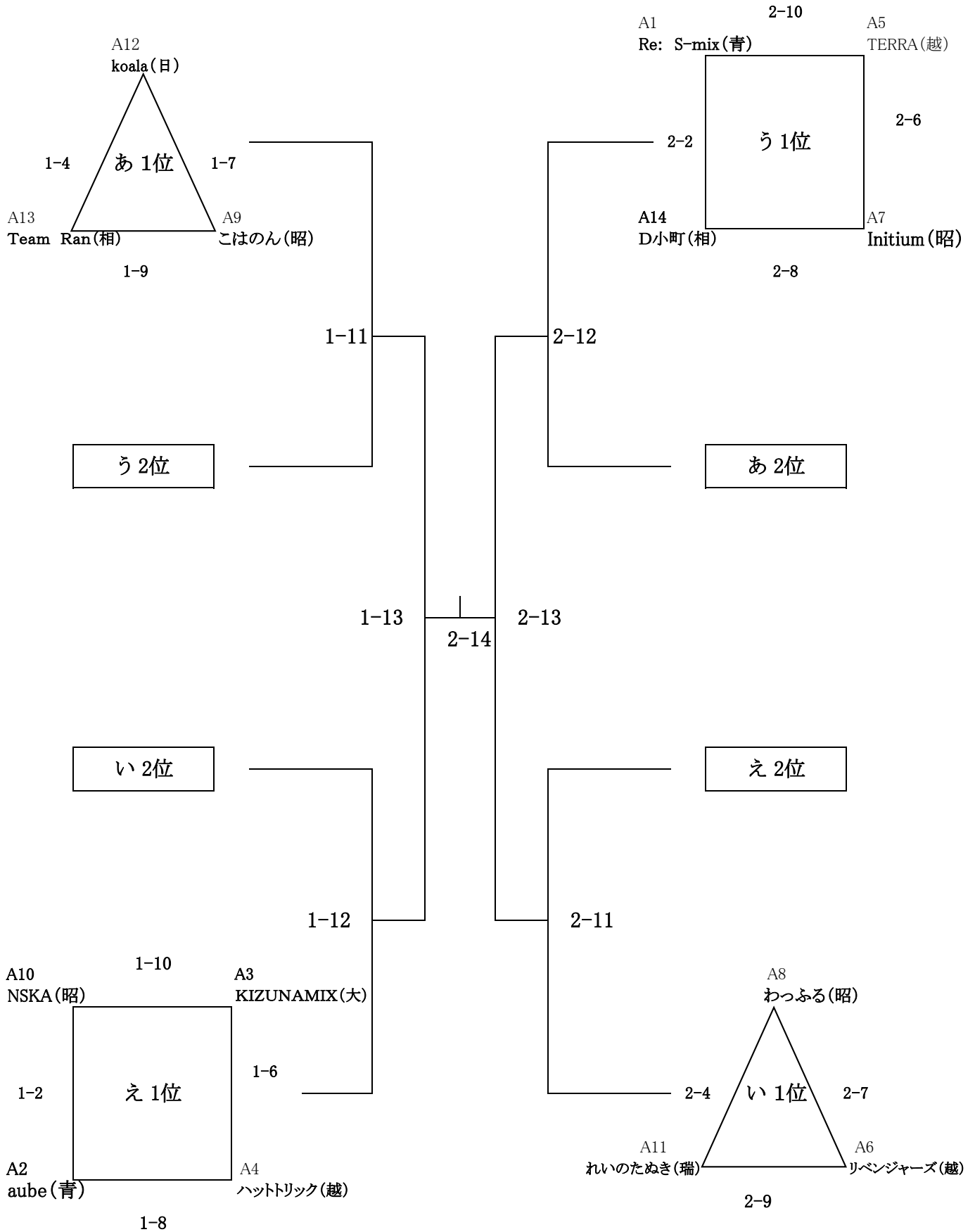
《混成A14》・《混成B22》・《混成C36》・《混成D21》 ・計93チーム

2024. 06. 23(日)

	混成 A	14		混成 B	22		混成 C	36		混成 D	21
A1	り えすみつくす Re: S-mix	青	B1	でんじゃ〜ないと でんじゃ〜ないと	青	C1	わんないと・すたんど・くれないビーないと わんないと . CN	青	D1	わんないと . ふらち わんないと . ふらち	青
A2	おーぶ aube	青	B2	とらすと TRUST	青	C2	きゅーぶ CUBE	青	D2	わるいようにはしないから 悪い様にはしないから	青
A3	きずなみつくす KIZUNAMIX	大	B3	きむらす Kimlas	青	C3	らすたー Luster	青	D3	しょぼん Chopin	青
A4	はつとりつく ハットリック	越	B4	まいける マイケル	青	C4	しん 秦	青	D4	びたみん びたみん	青
A5	てら TERRA	越	B5	きゅーぶもるふおー CUBEモルフオー	青	C5	しょうかたい 消防隊	青	D5	げんじなふらち 源氏na不埒	青
A6	りべんじゃーず リベンジャーズ	越	B6	ばーすたいむ パー스타イム	青	C6	とうご 東5	青	D6	いろいろ 色色	青
A7	いにていうむ Initium	昭	B7	れいんぼー RAINBOW	青	C7	けーびーしーひしょうぼんだ KBC飛翔熊貓	青	D7	こむれいど COMRADE	青
A8	わっふる わっふる	昭	B8	あまがせくらぶ (てん) 天ヶ瀬倶楽部 (天)	青	C8	けーびーしーひしょう KBC飛翔	青	D8	わらぼんこつ 笑ボンコツ	青
A9	こはのん こはのん	昭	B9	とらいぶ TRIBE	青	C9	あるていめつと ultimate	青	D9	かぶ みずき カブ みずき	青
A10	なすか NSKA	昭	B10	ごこう 五光	青	C10	りんくすぶらす LYNX+	青	D10	えぬ えす ぶい N・S・V	青
A11	れいのためぎ れいのためぎ	瑞	B11	びーちぼーいず BEACH BOYS	さ	C11	みにおんず みにおんず	青	D11	くろーばーぜつと クローパーZ	青
A12	こあら koala	日	B12	ていーえむれぼるーしょん TMR	台	C12	とりていーず TRITY's	青	D12	あまがせくらぶ ひふみ 天ヶ瀬倶楽部 一二三	青
A13	ちーむ らん Team Ran	相	B13	きゃつ あい Cat'sー愛	福	C13	すびーどあんどぼんた SPEED&ぼん太	さ	D13	あまがせくらぶ ひいろ 天ヶ瀬倶楽部 炎色	青
A14	ていーこまち D小町	相	B14	ぜろねこ 零猫	福	C14	かいと 凱 翔	さ	D14	すらい するんちえ SLY slunce	青
			B15	ぜろ ゼロ	瑞	C15	あーまー アーマー	さ	D15	きずな KIZUNA	大
			B16	ぜろくろ ゼロクロ	瑞	C16	じえつとういんぐ JET WINGS	さ	D16	どうもろー トゥモロー	台
			B17	あつぷるべりー アップルベリィ	日	C17	じず Ziz	さ	D17	ぐつどらつく Good Luck	昭
			B18	すふいーだ sfida	日	C18	びーけーびー BKB	さ	D18	ぜろーつう ZERO-II	瑞
			B19	ねくさす Nexus	相	C19	きゃつ しん Cat'sー心	福	D19	みずほ MIZUHO	瑞
			B20	ちーむ あみーご Team Amigo	相	C20	くろひょう 黒豹	越	D20	びーなす B-nasu	日
昭・昭島市 8 / 青・青梅市	38		B21	いただき 頂	相	C21	うるどら ULTRA	越	D21	ちーむ らん Team Ran	相
村・東村山市 1 / 福・福生市	3		B22	わいびーしー YBC	相	C22	ふらつぷ FLAP	昭	✕		
台・台東区 2 / 日・日野市	7					C23	おすかる Oscar	昭	C30	りんく Link	相
大・大田区 2 / さ・さいたま市	7					C24	くじら くじら	昭	C31	おおさわ 大沢	相
越・越谷市 5 / 瑞・瑞穂町	7					C25	ぜろ・ふおーていー 零・40	瑞	C32	とわーず トワーズ	相
相・相模原市	13					C26	えむびーびーしー MBBC	瑞	C33	ちーむ あみーご Team Amigo	相
合計:93チーム						C27	ほらいずん Horizon	日	C34	あみゆぜ アミュゼ	相
						C28	おおがたしんじん 大型新人	日	C35	びびじゅ BBju	相
						C29	ちーむなかだ TeamNAKADA	日	C36	びーばわー B-POWER	東

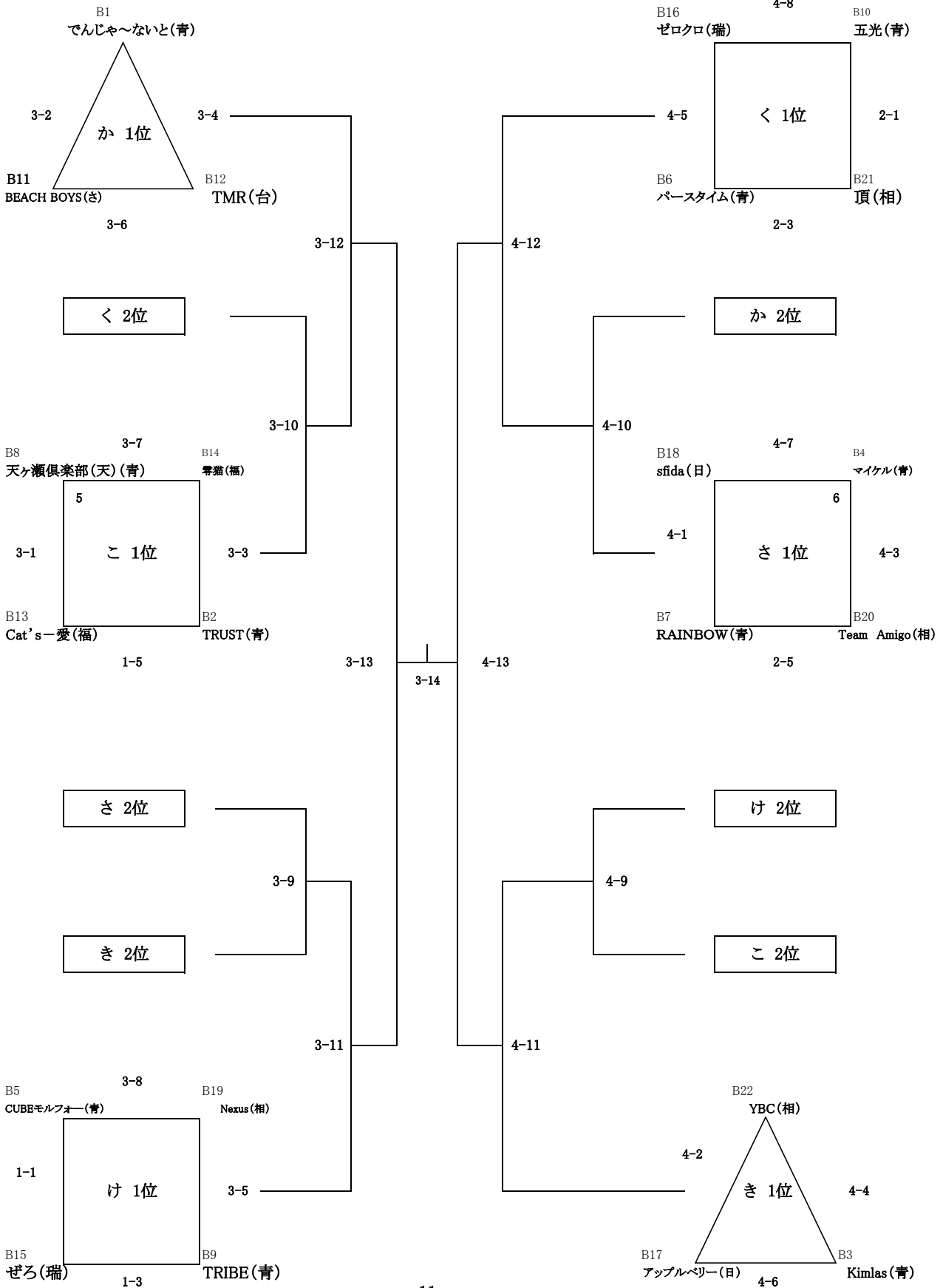
混成 A の部

145歳以下



混成 B の部

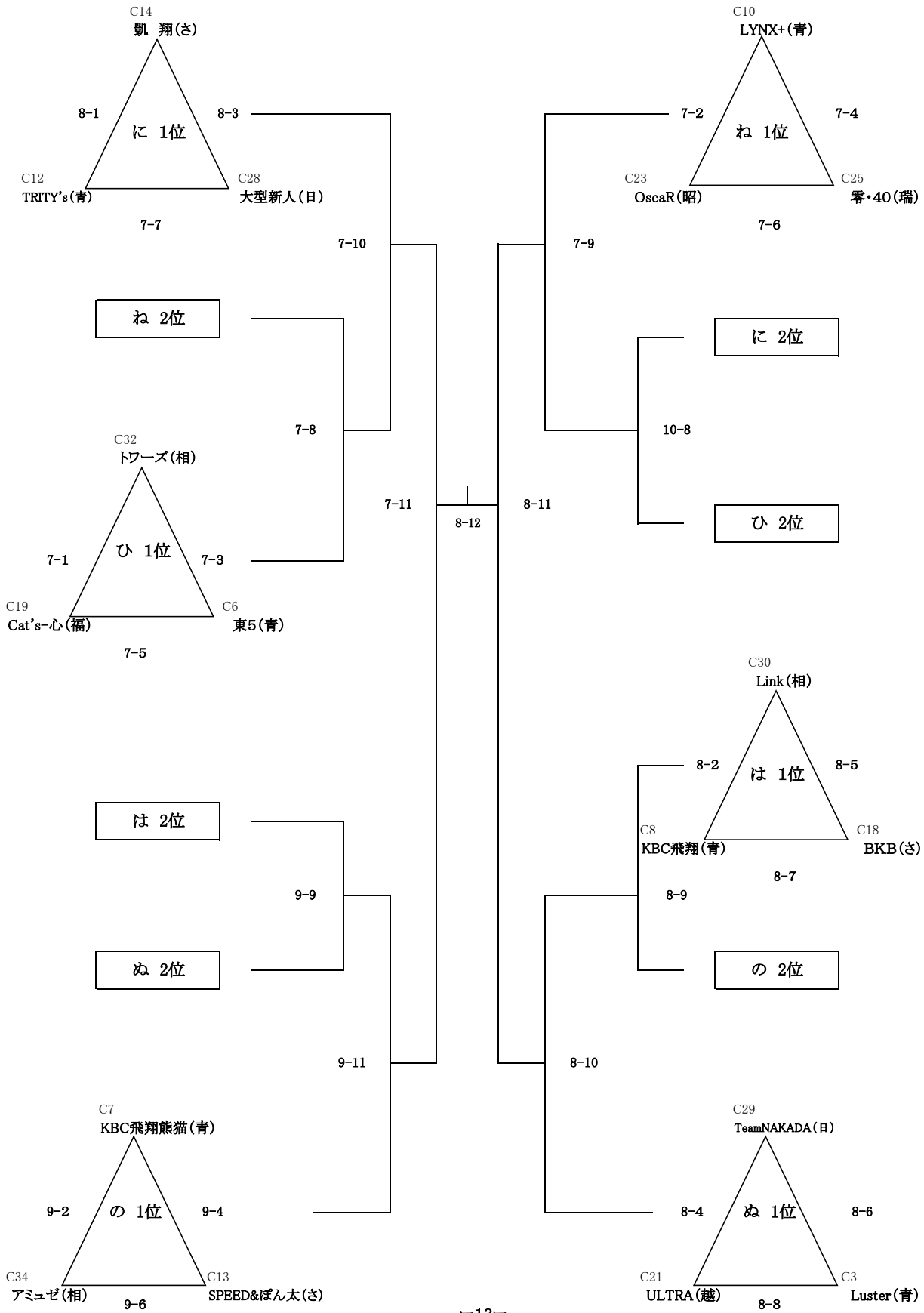
146歳~185歳





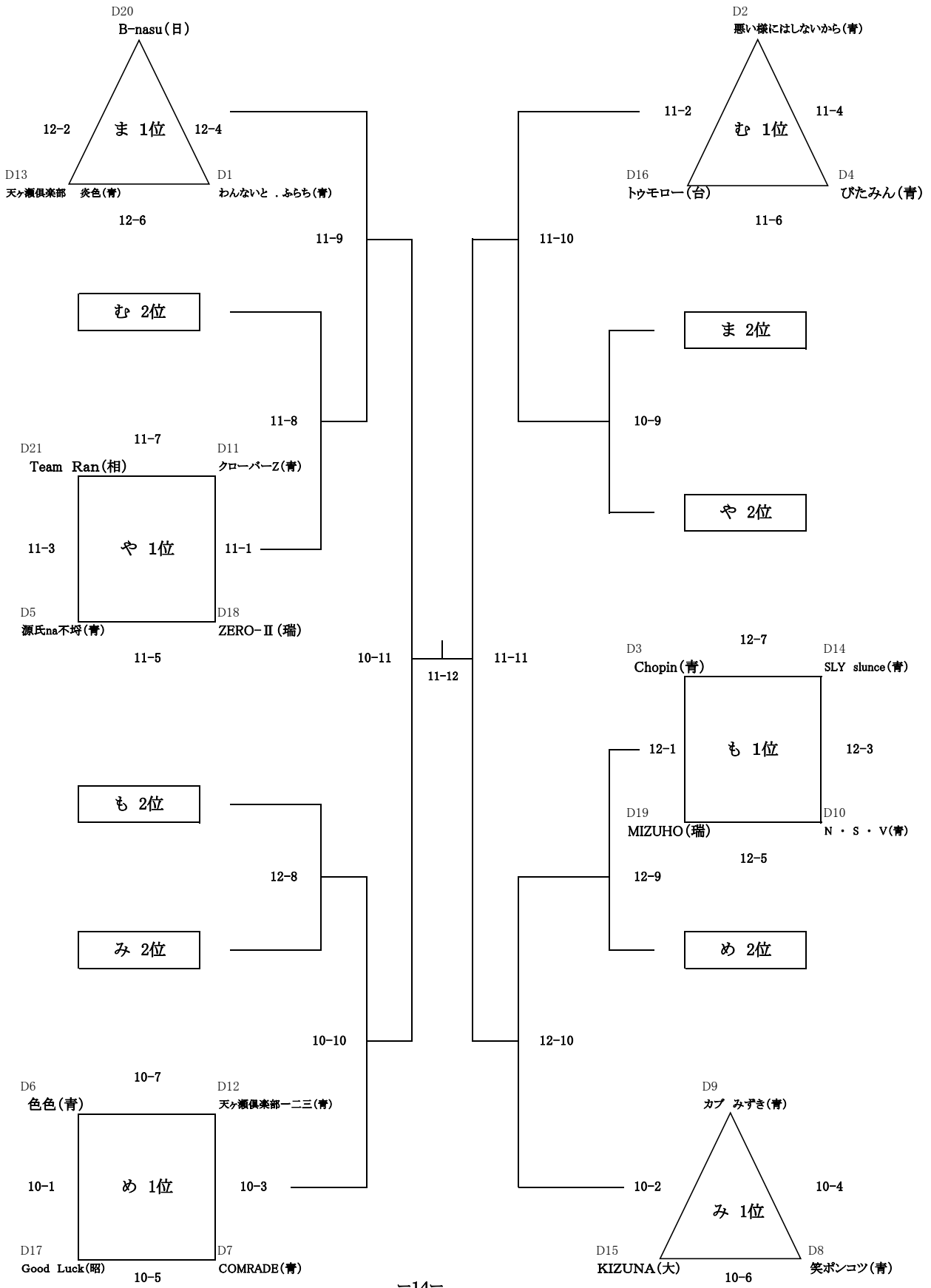
混成 C の部(い)

186歳～225歳



混成 D の部

226歳～



第10回 おうめ 混成Open BeachBall 2023 成績表

2023/8/11

カテゴリー	順位	チーム名	るび	協会
混成 (A) 145歳以下の部	優勝	koala	こあら	《日野市》
	準優勝	once	わんす	《昭島市》
	第3位	リベンジャーズ	りべんじゃーず	《越谷市》
	第3位	向日葵	ひまわり	《越谷市》
混成 (B) 146歳～185歳の部	優勝	でんじゃ～ないと	でんじゃ～ないと	《青梅市》
	準優勝	Kimlas	きむらす	《青梅市》
	第3位	頂	いただき	《相模原市》
	第3位	ゼロ	ゼロ	《瑞穂町》
混成 (C) 186歳～225歳の部	優勝	B-POWER	ビーばわー	《東村山市》
	準優勝	凱翔	かいと	《さいたま市》
	第3位	ultimate	あるていめっと	《青梅市》
	第3位	Luster	らすたー	《青梅市》
混成 (D) 226歳以上の部	優勝	B-nasu	ビーなす	《日野市》
	準優勝	笑ポンコツ	わらぼんこつ	《青梅市》
	第3位	今日から 夏休み	きょうからなつやすみ	《青梅市》
	第3位	びたみん	びたみん	《青梅市》

進行表（審判一覧表）

2024/6/23 No.1

コート	1 短管		2 長管		3 短管		4 長管	
責任者	藤巻 直人		並木 正尚		青山 彩		根岸 誠	
第1試合	混成B	B15 ぜろ	混成B	B21 頂	混成B	B13 Cat's-愛	混成B	B7 RAINBOW
	け	B5 CUBEモルフオー	く	B10 五光	こ	B8 天ヶ瀬倶楽部 (天)	さ	B18 sfida
審判団	TRIBE		ゼロクロ		TRUST		Team Amigo	
得点	NSKA・aube		Re: S-mix・D小町		でんじゃ〜ないと・BEACH BOYS		YBC・アップルベリー	
第2試合	混成A	A10 NSKA	混成A	A1 Re: S-mix	混成B	B1 でんじゃ〜ないと	混成B	B22 YBC
	え	A2 aube	う	A14 D小町	か	B11 BEACH BOYS	き	B17 アップルベリー
審判団	ハットトリック		Initium		TMR		Kimlas	
第3試合	混成B	B15 ぜろ	混成B	B21 頂	混成B	B14 零猫	混成B	B4 マイケル
	け	B9 TRIBE	く	B6 パースタイム	こ	B2 TRUST	さ	B20 Team Amigo
審判団	Nexus		五光		天ヶ瀬倶楽部 (天)		sfida	
第4試合	混成A	A12 koala	混成A	A8 わっふる	混成B	B1 でんじゃ〜ないと	混成B	B3 Kimlas
	あ	A13 Team Ran	い	A11 れいのためき	か	B12 TMR	き	B22 YBC
審判団	こはのん		リベンジャーズ		BEACH BOYS		アップルベリー	
第5試合	混成B	B13 Cat's-愛	混成B	B7 RAINBOW	混成B	B19 Nexus	混成B	B16 ゼロクロ
	こ	B2 TRUST	さ	B20 Team Amigo	け	B9 TRIBE	く	B6 パースタイム
審判団	零猫		マイケル		CUBEモルフオー		頂	
第6試合	混成A	A4 ハットトリック	混成A	A7 Initium	混成B	B12 TMR	混成B	B3 Kimlas
	え	A3 KIZUNAMIX	う	A5 TERRA	か	B11 BEACH BOYS	き	B17 アップルベリー
審判団	NSKA		Re: S-mix		でんじゃ〜ないと		YBC	
第7試合	混成A	A12 koala	混成A	A6 リベンジャーズ	混成B	B14 零猫	混成B	B4 マイケル
	あ	A9 こはのん	い	A8 わっふる	こ	B8 天ヶ瀬倶楽部 (天)	さ	B18 sfida
審判団	Team Ran		れいのためき		Cat's-愛		RAINBOW	
第8試合	混成A	A4 ハットトリック	混成A	A7 Initium	混成B	B19 Nexus	混成B	B16 ゼロクロ
	え	A2 aube	う	A14 D小町	け	B5 CUBEモルフオー	く	B10 五光
審判団	KIZUNAMIX		TERRA		ぜろ		パースタイム	
第9試合	混成A	A13 Team Ran	混成A	A6 リベンジャーズ	混成B	さ 2位	混成B	け 2位
	あ	A9 こはのん	い	A11 れいのためき	T	き 2位	T	こ 2位
審判団	koala		わっふる		こ 1位・く 2位		さ 1位・か 2位	
第10試合	混成A	A10 NSKA	混成A	A1 Re: S-mix	混成B	こ 1位	混成B	さ 1位
	え	A3 KIZUNAMIX	う	A5 TERRA	T	く 2位	T	か 2位
審判団	aube		D小町		3コート9試合目敗者		4コート9試合目敗者	
第11試合	混成A	あ 1位	混成A	い 1位	混成B	け 1位	混成B	き 1位
	T	う 2位	T	え 2位	T	3-9勝者	T	4-9勝者
審判団	え 1位・い 2位		う 1位・あ 2位		3コート10試合目敗者		4コート10試合目敗者	
第12試合	混成A	え 1位	混成A	う 1位	混成B	か 1位	混成B	く 1位
	T	い 2位	T	あ 2位	T	3-10勝者	T	4-10勝者
審判団	1コート11試合目敗者		2コート11試合目敗者		3コート11試合目敗者		4コート11試合目敗者	
第13試合	混成A	1-11勝者	混成A	2-11勝者	混成B	3-11勝者	混成B	4-11勝者
	準決	1-12勝者	準決	2-12勝者	準決	3-12勝者	準決	4-12勝者
審判団	1コート12試合目敗者		2コート12試合目敗者		3コート12試合目敗者		4コート12試合目敗者	
第14試合		V S	混成A	1-13勝者	混成B	3-13勝者		V S
			決勝	2-13勝者	決勝	4-13勝者		
審判団			1・2コート13試合目敗者		3・4コート13試合目敗者			



進行表（審判一覧表）

2024/6/23 No.2

コート	5 短管		6 長管		7 短管		8 長管	
責任者	島田 いずみ		高橋 秀太		武藤 千賀子		溝口 佐知子	
第1試合	混成C (あ) な	C27 Horizon V S C31 大沢	混成C (あ) た	C36 B-POWER V S C4 秦	混成C (い) ひ	C19 Cat's-心 V S C32 トワーズ	混成C (い) に	C14 凱翔 V S C12 TRITY's
審判団	消火隊		FLAP		東5		大型新人	
得点	Team Amigo・みにおんず		Bbju・わんないと .CN		Oscar・LYNX+		KBC飛翔・Link	
第2試合	混成C (あ) つ	C33 Team Amigo V S C11 みにおんず	混成C (あ) と	BBju V S C1 わんないと .CN	混成C (い) ね	C23 Oscar V S C10 LYNX+	混成C (い) は	C8 KBC飛翔 V S C30 Link
審判団	アーマー		JET WINGS		零・40		BKB	
第3試合	混成C (あ) な	C31 大沢 V S C5 消火隊	混成C (あ) た	C36 B-POWER V S C22 FLAP	混成C (い) ひ	C32 トワーズ V S C6 東5	混成C (い) に	C14 凱翔 V S C28 大型新人
審判団	Horizon		秦		Cat's-心		TRITY's	
第4試合	混成C (あ) つ	C15 アーマー V S C11 みにおんず	混成C (あ) ち	C26 MBBC V S C24 くじら	混成C (い) ね	C25 零・40 V S C10 LYNX+	混成C (い) ぬ	C29 TeamNAKADA V S C21 ULTRA
審判団	Team Amigo		ultimate		Oscar		Luster	
第5試合	混成C (あ) な	C27 Horizon V S C5 消火隊	混成C (あ) と	C16 JET WINGS V S C1 わんないと .CN	混成C (い) ひ	C19 Cat's-心 V S C6 東5	混成C (い) は	C18 BKB V S C30 Link
審判団	大沢		BBju		トワーズ		KBC飛翔	
第6試合	混成C (あ) つ	C15 アーマー V S C33 Team Amigo	混成C (あ) ち	C9 ultimate V S C24 くじら	混成C (い) ね	C25 零・40 V S C23 Oscar	混成C (い) ぬ	C3 Luster V S C29 TeamNAKADA
審判団	みにおんず		MBBC		LYNX+		ULTRA	
第7試合	混成C (あ) た	C22 FLAP V S C4 秦	混成C (あ) と	C16 JET WINGS V S C35 BBju	混成C (い) に	C28 大型新人 V S C12 TRITY's	混成C (い) は	C18 BKB V S C8 KBC飛翔
審判団	B-POWER		わんないと .CN		凱翔		Link	
第8試合	混成C (あ) T	た 2位 V S な 2位	混成C (あ) ち	C9 ultimate V S C26 MBBC	混成C (い) T	ひ 1位 V S ね 2位	混成C (い) ぬ	C3 Luster V S C21 ULTRA
審判団	た 1位		くじら		ね 1位		TeamNAKADA	
第9試合	混成C (あ) T	た 1位 V S 9-7勝者	混成C (あ) T	と 1位 V S て 2位	混成C (い) T	ね 1位 V S 10-8勝者	混成C (い) T	は 1位 V S の 2位
審判団	5コート8試合目敗者		ち 1位		7コート8試合目敗者		ぬ 1位	
第10試合	混成C (あ) T	つ 1位 V S 5-8勝者	混成C (あ) T	ち 1位 V S 6-9勝者	混成C (い) T	に 1位 V S 7-8勝者	混成C (い) T	ぬ 1位 V S 8-9勝者
審判団	5コート9試合目敗者		6コート9試合目敗者		7コート9試合目敗者		8コート9試合目敗者	
第11試合	混成C (あ) 準決	5-9勝者 V S 9-10勝者	混成C (あ) 準決	5-10勝者 V S 6-10勝者	混成C (い) 準決	7-10勝者 V S 9-11勝者	混成C (い) 準決	7-9勝者 V S 8-10勝者
審判団	5コート10試合目敗者		6コート10試合目敗者		7コート10試合目敗者		8コート10試合目敗者	
第12試合		V S	混成C (あ) 決勝	5-11勝者 V S 6-11勝者		V S	混成C (い) 決勝	7-11勝者 V S 8-11勝者
審判団			5・6コート11試合目敗者				7・8コート11試合目敗者	
第13試合		V S		V S		V S		V S
審判団								

進行表 ( 審判一覽表 )

2024/6/23 No.3

コート	9 短管			10 長管			11 短管			12 長管		
責任者	西平 聖博			橋詰 三代			河村 忠			野村 富士雄		
第1試合	混成C (あ) て	C20 黒豹 VS C17 Ziz	混成D め	D17 Good Luck VS D6 色色	混成D や	D18 ZERO-II VS D11 クローバーZ	混成D も	D3 Chopin VS D19 MIZUHO				
審判団	CUBE			COMRADE			Team Ran			N・S・V		
得点	KBC飛翔熊猫・アミュゼ			KIZUNA・カブ みずき			トゥモロー・悪い様にはしないから			B-nasu・天ヶ瀬倶楽部 炎色		
第2試合	混成C (い) の	C7 KBC飛翔熊猫 VS C34 アミュゼ	混成D み	D15 KIZUNA VS D9 カブ みずき	混成D む	D16 トゥモロー VS D2 悪い様にはしないから	混成D ま	D20 B-nasu VS D13 天ヶ瀬倶楽部 炎色				
審判団	SPEED&ぼん太			笑ボンコツ			びたみん			わんないと・ふらち		
第3試合	混成C (あ) て	C2 CUBE VS C17 Ziz	混成D め	D12 天ヶ瀬倶楽部 一二三 VS D7 COMRADE	混成D や	D5 源氏na不埒 VS D21 Team Ran	混成D も	D10 N・S・V VS D14 SLY slunce				
審判団	黒豹			色色			ZERO-II			Chopin		
第4試合	混成C (い) の	C13 SPEED&ぼん太 VS C7 KBC飛翔熊猫	混成D み	D8 笑ボンコツ VS D9 カブ みずき	混成D む	D4 びたみん VS D2 悪い様にはしないから	混成D ま	D20 B-nasu VS D1 わんないと・ふらち				
審判団	アミュゼ			KIZUNA			トゥモロー			天ヶ瀬倶楽部 炎色		
第5試合	混成C (あ) て	C20 黒豹 VS C2 CUBE	混成D め	D17 Good Luck VS D7 COMRADE	混成D や	D5 源氏na不埒 VS D18 ZERO-II	混成D も	D10 N・S・V VS D19 MIZUHO				
審判団	Ziz			天ヶ瀬倶楽部 一二三			クローバーZ			SLY slunce		
第6試合	混成C (い) の	C13 SPEED&ぼん太 VS C34 アミュゼ	混成D み	D8 笑ボンコツ VS D15 KIZUNA	混成D む	D4 びたみん VS D16 トゥモロー	混成D ま	D1 わんないと・ふらち VS D13 天ヶ瀬倶楽部 炎色				
審判団	KBC飛翔熊猫			カブ みずき			悪い様にはしないから			B-nasu		
第7試合	混成C (あ) T	な 1位 VS つ 2位	混成D め	D12 天ヶ瀬倶楽部 一二三 VS D6 色色	混成D や	D11 クローバーZ VS D21 Team Ran	混成D も	D14 SLY slunce VS D3 Chopin				
審判団	と 2位・ち 2位			Good Luck			源氏na不埒			MIZUHO		
第8試合	混成C (あ) T	と 2位 VS ち 2位	混成C (い) T	に 2位 VS ひ 2位	混成D T	や 1位 VS む 2位	混成D T	も 2位 VS み 2位				
審判団	9コート7試合目敗者			は 2位・ぬ 2位			ま 1位			も 1位・め 2位		
第9試合	混成C (い) T	は 2位 VS ぬ 2位	混成D T	ま 2位 VS や 2位	混成D T	ま 1位 VS 11-8勝者	混成D T	も 1位 VS め 2位				
審判団	9・10コート8試合目敗者			め 1位			11コート8試合目敗者			12コート8試合目敗者		
第10試合	混成C (あ) T	て 1位 VS 9-8勝者	混成D T	め 1位 VS 12-8勝者	混成D T	む 1位 VS 10-9勝者	混成D T	み 1位 VS 12-9勝者				
審判団	9コート9試合目敗者			10コート9試合目敗者			11コート9試合目敗者			12コート9試合目敗者		
第11試合	混成C (い) T	の 1位 VS 9-9勝者	混成D 準決	10-10勝者 VS 11-9勝者	混成D 準決	11-10勝者 VS 12-10勝者		VS				
審判団	9コート10試合目敗者			10コート10試合目敗者			11コート10試合目敗者					
第12試合				VS	混成D 決勝	10-11勝者 VS 11-11勝者		VS				
審判団							10・11コート11試合目敗者					
第13試合				VS		VS		VS				
審判団												