

荒川区ビーチボール協会 『令和4年度 夏季大会』 開催要項

- 1.開催期日 令和4年8月21日(日)
受付開始 8時15分～8時40分 開会式予定 9時00分 試合開始予定 9時30分
- 2.会 場 荒川総合スポーツセンター 大体育室
〒116-0003 東京都荒川区南千住 6-45-5
TEL 03-3802-3901
- 3.種 別 女子15歳以上・30歳以上・40歳以上・60歳以上の部
男子15歳以上・30歳以上・40歳以上・50歳以上の部
- 4.競技規則 日本ビーチボール協会認定の「ビーチボールのルール」を適用します。
- 5.競技方法 予選、ならびに決勝トーナメント戦 いずれも3セットマッチ(2セット先取)
・ 1, 2セットは9点サービスポイント制、ジュースは11点を上限として行ないます。
3セット目は15点ラリーポイント制、ジュースはなしとします。
・ 予選順位は、1. 勝敗 2. 得失セット差 3. 当該チームの対戦があった場合は勝
4. 得失点差 により決定し、得失点差まで同じ場合は抽選とします。
- 6.表 彰 優勝・準優勝・第三位
- 7.申込条件
- ・ カテゴリー別年齢は令和4年4月1日現在とします。
 - ・ 2名以上の帯同審判制とします。
 - ・ 女子のチームにプレーヤーとして男子が加わることはできませんが、男子チームに女子が2名まで、コート内に加わることはできます。その場合の女子の年齢はひとつ下の種別(カテゴリー)の年齢までとします。
(例: 男性40歳以上の種別に参加するチームに加わる女子の年齢は30歳以上とします
男女混合チームの場合に限り、ユニフォームはゼッケンが異なる2種類まで着用を認め
 - ・ 15歳以上とします。(中学生以下は出場できません。)
 - ・ 監督1名、選手6名以内をもってチーム編成をし、選手が監督を兼ねる場合は6名以内、
 - ・ 大会当日の受付において、最小限のメンバー変更の手続きを取ることができます。
- 8.参加費用 5,000円
- 9.申込方法 別紙の参加申込書に必要事項を記入の上、原則 E-mail で送信してください。
- 10.申込期限 令和4年 7月 6日(水)必着
- 11.申 込 先 総務部 緒方 秀子
問い合わせ E-mail rc020443-3252@tbz.t-com.ne.jp
TEL 090-2220-1939(携帯)

荒川区ビーチボール協会『令和4年度 夏季大会』細部要項

体育館への入場について

- ・ 入場の際は、3階観客席に直接上がらず、必ず2階大体育室入り口を通ってください。
- ・ 体育館入り口に検温場所を設け、入場者全員を対象に検温を実施いたします。
- ・ チーム登録メンバーは全員揃って検温をしてください。(お手伝いの方を除く)
- ・ 検温に並ぶ際は間隔を空けてください。検温後 体育室内階段より観客席へお上がりにください。

当日受付

- ・ 荒川総合スポーツセンター大体育室 2階にて受付を行います。
- ・ 検温後、代表者1名が受付を済ませてください。
- ・ 8:30～9:00の時間内に受付を済ませてください。(密にならないように前後の間隔を空けて並ぶ)
- ・ 受付でプログラムを配布しますので、各チームで管理してください。
- ・ チーム名カードは各チームで作成してきてください。サイズはA4横でお願いします。
- ★ **大会3日前より実施して頂く「体調管理表」は受付時に提出をお願いします。**
 - ・ 受付時に配布される「参加申込書」と連記の「オーダー表」は、受付隣の競技部受付にてメンバー確認と検印を受けてください。その際、最小限のメンバー変更手続きをとることができます。
登録メンバーの変更がある場合は、削除線にてメンバーの変更を記入して提出してください。
 - ・ 検印の押印されたオーダー表を返却いたしますので、プロトコール時のメンバー表として忘れずに保管・使用をしてください。
- ※ スポーツセンター駐車場(有料)は、台数に限りがありますので電車、バス、自転車等をご利用ください。
- ★ **コロナウィルス感染症拡大防止の為、出来るだけ選手以外のご来場はお控えください。**
やむを得ずご来場される場合は前もって名簿の提出をお願いします。朝の受付に間に合わない場合は、ご来場時に検温の為、本部までお越しください。
大会当日、名簿未提出のご来場者がいらした場合は、ただちに退出していただくこととなります。
ご理解とご協力をお願い致します。

開会式

- ・ 大体育室で9:10から行います。
- ・ 9:05迄に体育館に整列してください。
- ・ 開会式にはチーム代表2名が参加してください。(変更がある場合、後日連絡いたします。)

試合開始

- ・ 開会式終了後、準備が整い次第試合を開始します。 9:40 試合開始予定
- ・ ユニフォームは同一のデザインであれば、半袖・長袖いずれの着用も認めます。
半袖ユニフォームを二人以上着用の際、アンダーウェアは同色系無地で統一するものとします。
- ・ 監督及び選手の付ける望ましい背番号は1～7番とします。
- ・ 女子のチームにプレーヤーとして男子が加わることはできませんが、男子チームに女子が2名までコート内に加わることはできます。その場合の女子の年齢はひとつ下の種別(カテゴリー)の年齢でとします。
(例: 男性40歳以上の種別に参加するチームに加わる女子の年齢は30歳以上とします。)
その場合のみユニフォームはゼッケンが同じでない2種類までとします。
- ・ 参加選手は15歳以上とします。(中学生以下は出場できません。)
- ・ 監督1名、選手6名以内をもってチーム編成をし、選手が監督を兼ねる場合は6名以内とします。
- ・ 大会当日の受付において、最小限のメンバー変更の手続きを取ることができます。
- ・ 選手外が監督を行なう場合、本部より監督マークを借用し、プロトコール時に呈示してください。
同一ユニフォームの代用ができます。

試合方法

- ・ 予選リーグ及び決勝トーナメントとも、全セットともラリーポイント15点先取とします。各セットともジュースはありません。また、3セット目8点でのチェンジコートは行いません。
- ・ 予選リーグの順位は予選全試合の
 - ① 勝敗数
 - ② 得失セット差
 - ③ 当該チームの対戦があった場合は勝者
 - ④ 得失点差により決定し、得失点差までが同じ場合は、抽選とします。
- ・ 受付時、棄権チームが発生した場合は棄権チーム以外のチームでリーグ戦を行います。
また、試合開始後にケガ等により棄権チームが発生した場合は組合せ通りに行います。

競技上の注意

- ・ 進行上、コートの変更をする場合があります。その際は場内放送を行います。
 - ・ 隣接コートからボールが入り、競技に支障あるいは危険な場合は、主審・副審の判断により試合を中断しノーカウントとします。尚、他のコートにボール・選手が入った場合はアウトとします。プレーの前後に、選手が壁に触れた場合も同様とします。
 - ・ 当該試合の監督・選手以外はコートの周囲に立ち入らないでください。競技中、選手・応援者の審判や相手方チームに対する失礼な言動はインターフェア等を宣します。
 - ・ 競技中、コートが汗濡れでプレーに支障をきたす恐れがある場合、選手は主審にモップの使用を要請することができます。この場合、主審のタイムアウトのハンドシグナル後、選手はモップを使用できます。ただし、選手がモップを使用する際は、副審の立ち会いのもとで行うこととします。
- ★ **試合中はマスクを着用してください(不織布以外のマスクでも可)。**
但し、熱中症や体調不良の危険がある場合にはこの限りではありません。
試合以外の場合には不織布マスクの着用をお願いいたします。

審判関係

- ★ 本大会は、日本ビーチボール協会認定「審判の手引き」のルールにより行いますが、**コロナ感染対策として荒川区フィジカルディスタンスのルールによる変則ルールにて行う場合があります。**
- ・ 審判団が集合して、選手集合の吹笛後、5分たっても整列しないチームは試合を放棄したものとみなします。
 - ・ 審判は2名帯同とします。
 - ・ 主将によるトスは、試合開始前の整列時に行います。
 - ・ 審判団が集合して選手集合の吹笛後、5分たっても整列しないチームは試合を放棄したものとみなします。原則として構内放送は行いません。
 - ・ 練習ボールは、サービス開始吹笛前、両チーム1本ずつとします。(但し1分以内)
 - ・ 審判は、進行表に記載されているチームで行ってください。(主審・副審・線審2名)
- ★ **審判の服装は、各協会公認審判ユニフォームの着用を原則としますが、本大会はユニフォーム1審判を認めます。ただし公認審判エンブレムは必須となります。**
- ・ 線審は、副審と協力してサービス順カードにサーブ順を記入してください。
 - ・ 第1試合の得点掲示員は、プログラムの進行表に記載してありますので確認してください。以後、試合を終えたチームから1名出してください。
 - ・ 得点掲示員は、試合前に両チームからチーム名カードを受け取り、得点板に掲示します。試合終了後は、両チームに返却してください。
 - ・ 得点掲示員は、審判団の一員です。主審のポイントシグナル後に得点を入れてください。
 - ・ 得点掲示員の点数のリセットは、セット終了時に副審が得点を記録表に記入した旨の合図を確認した上で行ってください。
- ★ ホイッスルは、電子ホイッスルを使用しますので電子ホイッスルを持参してください。
- ・ 試合中、チームからサービス順やポジションの確認があった場合、審判員は教示しません。
 - ・ 試合終了後、主審が記録表を大会本部の審判部席まで持参してください。
 - ・ 主審は、選手が負傷などで治療の必要と認めたととき、レフリータイムアウトをとることができます。ただし1試合に1回とし、時間は、5分以内とします。
- ★ 審判団は荒川区フィジカルディスタンスのルールに則り試合ごとの消毒を忘れぬようにお願いします。

注意事項

- ・ 荷物、特に貴重品等は各チームが責任を持って管理し、盗難には充分注意をしてください。
 - ・ 怪我や事故の無いように注意をしてください。又、競技中の怪我や事故については応急処置はしますが、その後の処置についての責任は一切負いません。
- ★ 館内では必ずマスクの着用をお願いします。
密にならない、大声で話さない等 ご協力をお願いいたします。
- ★ 屋食は観客席を使用可能ですが、黙食のご協力をお願いいたします。
- ・ 弁当の空き箱・空き缶・ペットボトル等のゴミは各チームで必ず持ち帰ってください。
- ★ **コロナウィルス感染拡大防止対策として試合中の飲み物・タオルは、各自で保管してください。**
チームでのカゴ保管、フロア内のペットボトル、タオルの直置きは厳禁です。
- ・ ビデオ撮影は観客席からのみといたします。
- ★ 更衣室は密にならないように ご利用ください。大会終了時に忘れ物があった場合、コロナウィルス感染症拡大防止の観点から 処分させていただくことがあります。
- ・ 喫煙は、スポーツセンター内の所定の場所をお願いします。それ以外の場所での喫煙は周りの方の迷惑になるのでお控えください。喫煙場所への移動時、立入禁止区域を通行しないでください。
 - ・ 年齢は令和4年4月1日現在とします。
 - ・ 大会費は、下記口座に期日(7/30)までに振込願います。その際、チーム名がわかるようにしてください。なお、振込手数料は各団体にて負担をお願いします。
- ゆうちょ銀行 記号10020 番号 27218891 荒川区ビーチボール協会

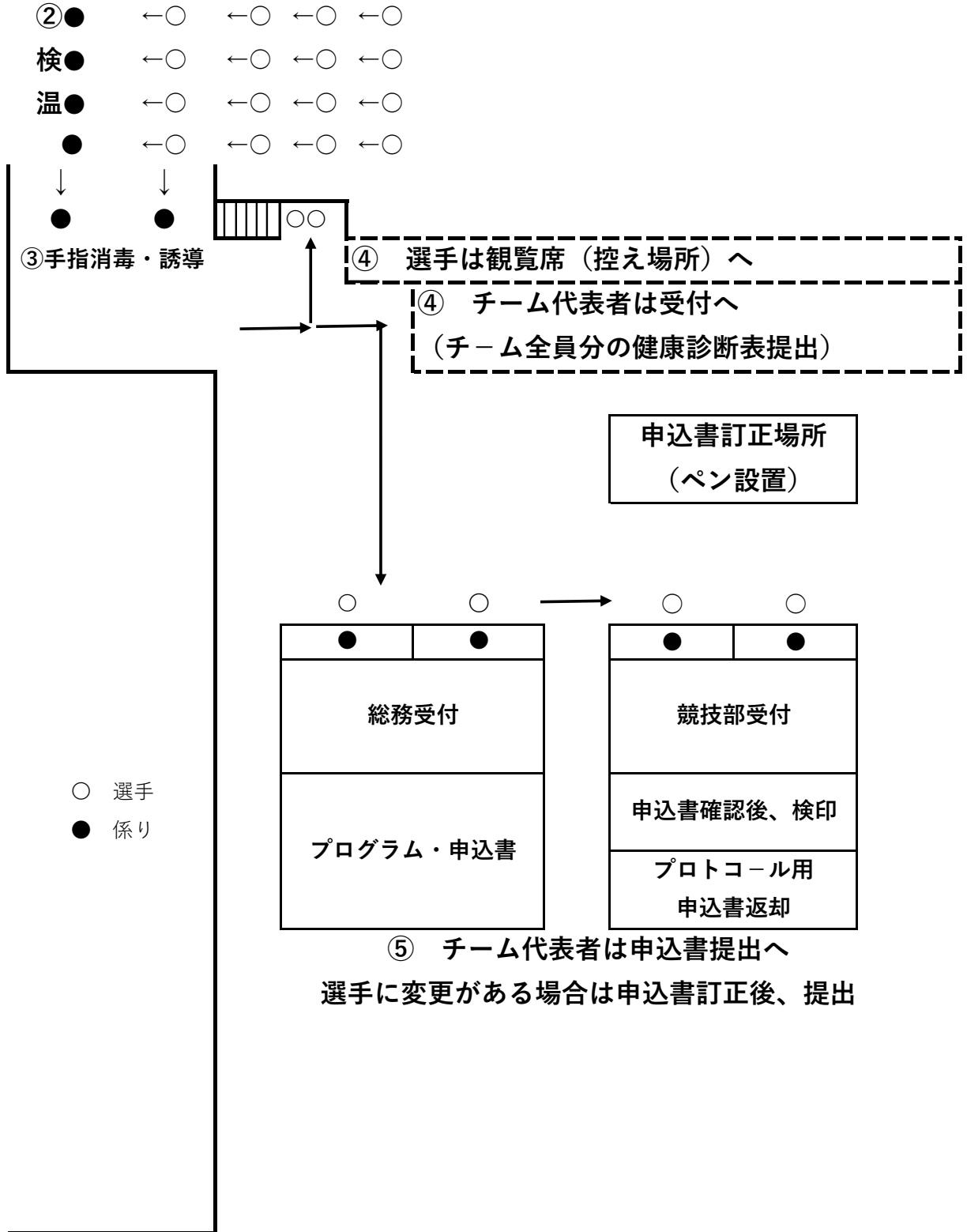
荒川区夏季大会受付順序

受付時間：8：30～9：00

①～⑤通りに受付を終了してください

階			
段			
エレベーター			

- ① 1階ロビー等でチームが揃ってから（係の人以外）大体育室へチームで移動
- ② 検温
- ③ 手指消毒



- ⑤ チーム代表者は申込書提出へ
 選手に変更がある場合は申込書訂正後、提出

本部

	所属団体	チーム名	氏名
夏季大会			

日付	体温	日付	体温	日付	体温	日付	体温		
8/18 (木)		8/19 (金)		8/20 (土)		8/21 (日)			

	健康状態のチェック項目	はい	いいえ
1	平熱を超える発熱（おおむね37.5℃以上）がない。		
2	咳、のどの痛みなど風邪の症状がない。		
3	だるさ（倦怠感）、息苦しさ（呼吸困難）がない。		
4	嗅覚や味覚の異常がない。		
5	体が重く感じる、疲れやすい症状がない。		
6	過去4日以内に、上記1～5の症状がない。		
7	新型コロナウイルス感染症陽性とされた人との濃厚接触がない。		
8	同居家族や身近な知人に感染が疑われる人がない。		
9	過去7日以内に政府からの入国制限、入国後の観察期間を必要とされている国、地域等への渡航又は当該在住者との濃厚接触がない。		

参加にあたり、健康上の問題がないことを確認の上、自身の健康管理には細心の注意を払い参加します。

令和4年 月 日 氏名

	所属団体	チーム名	氏名
夏季大会			

日付	体温	日付	体温	日付	体温	日付	体温		
8/18 (木)		8/19 (金)		8/20 (土)		8/21 (日)			

	健康状態のチェック項目	はい	いいえ
1	平熱を超える発熱（おおむね37.5℃以上）がない。		
2	咳、のどの痛みなど風邪の症状がない。		
3	だるさ（倦怠感）、息苦しさ（呼吸困難）がない。		
4	嗅覚や味覚の異常がない。		
5	体が重く感じる、疲れやすい症状がない。		
6	過去4日以内に、上記1～5の症状がない。		
7	新型コロナウイルス感染症陽性とされた人との濃厚接触がない。		
8	同居家族や身近な知人に感染が疑われる人がない。		
9	過去7日以内に政府からの入国制限、入国後の観察期間を必要とされている国、地域等への渡航又は当該在住者との濃厚接触がない。		

キ
リ
ト
リ

参加にあたり、健康上の問題がないことを確認の上、自身の健康管理には細心の注意を払い参加します。

令和4年 月 日 氏名

体育館への入場について

- ・ 入場の際は、3階観客席に直接上らず、必ず2階大体育室入り口を通ってください。
- ・ 体育館入り口に検温場所を設け、入場者全員を対象に検温を実施いたします。
- ・ チーム登録メンバーは全員揃って検温をしてください。(お手伝いの方を除く)
- ・ 検温に並ぶ際は間隔を空けてください。 検温後 体育室内階段より観客席へお上がください。

当日受付

- ・ 荒川総合スポーツセンター大体育室 2階にて受付を行います。
- ・ 検温後、代表者1名が受付を済ませてください。
- ・ 8:30~9:00の時間内に受付を済ませてください。(密にならないように前後の間隔を空けて並ぶ)
- ・ 受付でプログラムを配布しますので、各チームで管理してください。
- ・ チーム名カードは各チームで作成してきてください。サイズはA4横をお願いします。
- ★ 大会3日前より実施して頂く「体調管理表」は受付時に提出をお願いします。
- ・ 受付時に配布される「参加申込書」と連記の「オーダー表」は、受付隣の競技部受付にてメンバー確認と検印を受けてください。その際、最小限のメンバー変更手続きをとることができます。登録メンバーの変更がある場合は、削除線にてメンバーの変更を記入して提出してください。
- ・ 検印の押印されたオーダー表を返却いたしますので、プロトコール時のメンバー表として忘れずに保管・使用をしてください。
- ※ スポーツセンター駐車場(有料)は、台数に限りがありますので電車、バス、自転車等をご利用ください。
- ★ コロナウイルス感染症拡大防止の為、出来るだけ選手以外のご来場はお控えください。

開会式

- ・ 大体育室で9:10から行います。
- ・ 9:05迄に体育館に整列してください。
- ・ 開会式にはチーム代表2名が参加してください。(変更がある場合、後日連絡いたします。)

試合開始

- ・ 開会式終了後、準備が整い次第試合を開始します。 9:40 試合開始予定
- ・ ユニフォームは同一のデザインであれば、半袖・長袖いずれの着用も認めます。半袖ユニフォームを二人以上着用の際、アンダーウエアは同色系無地で統一するものとします。
- ・ 監督及び選手の付ける望ましい背番号は1~7番とします。
- ・ 女子のチームにプレーヤーとして男子が加わることはできませんが、男子チームに女子が2名までコート内に加わることはできます。その場合の女子の年齢はひとつ下の種別(カテゴリー)の年齢とします。(例:男性40歳以上の種別に参加するチームに加わる女子の年齢は30歳以上とします。)その場合のみユニフォームはゼッケンが同じでない2種類までとします。
- ・ 参加選手は15歳以上とします。(中学生以下は出場できません。)
- ・ 監督1名、選手6名以内をもってチーム編成をし、選手が監督を兼ねる場合は6名以内とします。
- ・ 大会当日の受付において、最小限のメンバー変更の手続きを取ることができます。
- ・ 選手外が監督を行なう場合、本部より監督マークを借用し、プロトコール時に呈示してください。同一ユニフォームの代用ができます。

試合方法

- ・ 予選リーグ及び決勝トーナメントとも、全セットともラリーポイント15点先取とします。各セットともジュースはありません。また、3セット目8点でのチェンジコートは行いません。
- ・ 予選リーグの順位は予選全試合の
 - ① 勝敗数
 - ② 得失セット差
 - ③ 当該チームの対戦があった場合は勝者
 - ④ 得失点差により決定し、得失点差までが同じ場合は、抽選とします。
- ・ 受付時、棄権チームが発生した場合は棄権チーム以外のチームでリーグ戦を行います。また、試合開始後にケガ等により棄権チームが発生した場合は組合せ通りに行います。

競技上の注意

- ・ 進行上、コートの変更をする場合があります。その際は場内放送を行います。
- ・ 隣接コートからボールが入り、競技に支障あるいは危険な場合は、主審・副審の判断により試合を中断しノーカウントとします。尚、他のコートにボール・選手が入った場合はアウトとします。プレーの前後に、選手が壁に触れた場合も同様とします。
- ・ 当該試合の監督・選手以外はコートの周囲に立ち入らないでください。競技中、選手・応援者の審判や相手方チームに対する失礼な言動はインターフェア等を宣します。
- ・ 競技中、コートが汗濡れでプレーに支障をきたす恐れがある場合、選手は主審にモップの使用を要請することができます。この場合、主審のタイムアウトのハンドシグナル後、選手はモップを使用できます。ただし、選手がモップを使用する際は、副審の立ち会いのもとで行うこととします。
- ★ 試合中はマスクを着用してください(不織布以外のマスクでも可)。但し、熱中症や体調不良の危険がある場合にはこの限りではありません。試合以外の場合は不織布マスクの着用をお願いいたします。

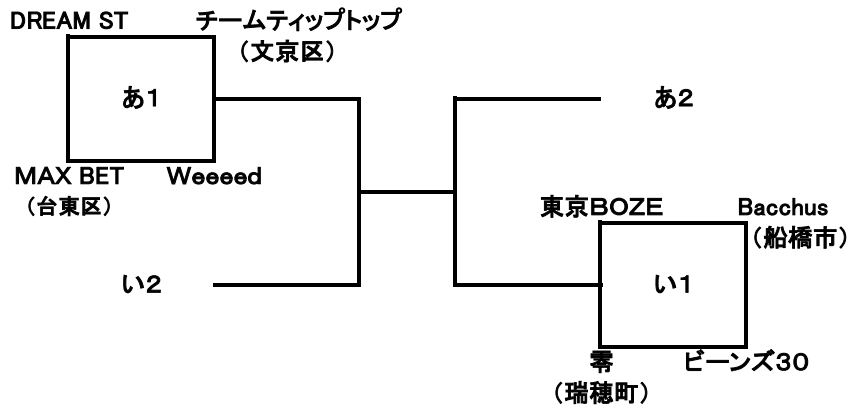
審判関係

- ★ 本大会は、日本ビーチボール協会認定「審判の手引き」のルールにより行いますが、
コロナ感染対策として荒川区フィジカルディスタンスのルールによる変則ルールにて行う場合があります。
 - ・ 審判団が集合して、選手集合の吹笛後、5分たっても整列しないチームは試合を放棄したものとみなします。
 - ・ 審判は2名帯同とします。
 - ・ 主将によるトスは、試合開始前の整列時に行います。
 - ・ 審判団が集合して選手集合の吹笛後、5分たっても整列しないチームは試合を放棄したものとみなす原則として構内放送は行いません。
 - ・ 練習ボールは、サービス開始吹笛前、両チーム1本ずつとします。(但し1分以内)
 - ・ 審判は、進行表に記載されているチームで行ってください。(主審・副審・線審2名)
- ★ **審判の服装は、各協会公認審判ユニフォームの着用を原則としますが、本大会はユニフォームで
ただし公認審判エンブレムは必須となります。**
 - ・ 線審は、副審と協力してサービス順カードにサーブ順を記入してください。
 - ・ 第1試合の得点掲示員は、プログラムの進行表に記載してありますので確認してください。
以後、試合を終えたチームから1名出してください。
 - ・ 得点掲示員は、試合前に両チームからチーム名カードを受け取り、得点板に掲示します。試合終了後は、両チームに返却してください。
 - ・ 得点掲示員は、審判団の一員です。主審のポイントシグナル後に得点を入れてください。
 - ・ 得点掲示板の点数のリセットは、セット終了時に副審が得点を記録表に記入した旨の合図を確認
- ★ **ホイッスルは、電子ホイッスルを使用しますので電子ホイッスルを持参してください。**
 - ・ 試合中、チームからサービス順やポジションの確認があった場合、審判員は教示しません。
 - ・ 試合終了後、主審が記録表を大会本部の審判部席まで持参してください。
 - ・ 主審は、選手が負傷などで治療の必要と認めるとき、レフリータイムアウトをとることができます。
ただし1試合に1回とし、時間は、5分以内とします。
- ★ 審判団は荒川区フィジカルディスタンスのルールに則り試合ごとの消毒を忘れぬようにお願いします。

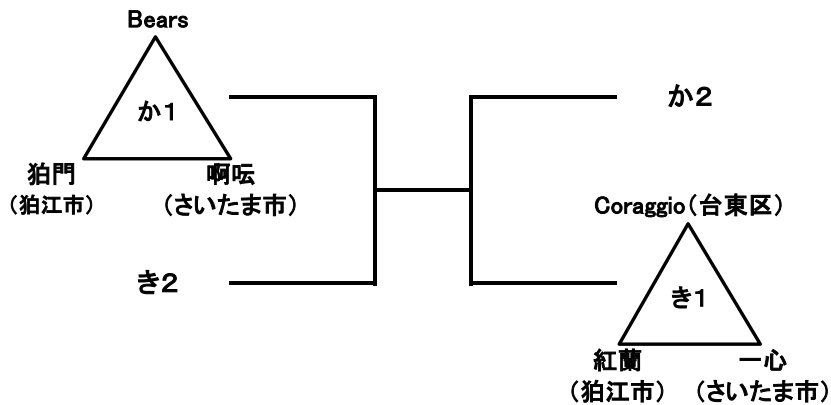
注意事項

- ・ 荷物、特に貴重品等は各チームが責任を持って管理し、盗難には充分注意をしてください。
- ・ 怪我や事故の無いように注意をしてください。又、競技中の怪我や事故については応急処置はしますが、その後の処置についての責任は一切負いません。
- ★ 館内では必ずマスクの着用をお願いします。密にならない、大声で話さない等 ご協力お願いいたします。
- ★ 昼食は観客席を使用可能ですが、黙食のご協力をお願いいたします。
 - ・ 弁当の空き箱・空き缶・ペットボトル等のゴミは各チームで必ず持ち帰ってください。
- ★ **コロナウィルス感染拡大防止対策として試合中の飲み物・タオルは、各自で保管してください。
チームでのカゴ保管、フロア内のペットボトル、タオルの直置きは厳禁です。**
 - ・ ビデオ撮影は観客席からのみといたします。
- ★ 更衣室は密にならないように ご利用ください。大会終了時に忘れ物があった場合、コロナウィルス感染症拡大防止の観点から処分させていただくことがあります。
- ・ 喫煙は、スポーツセンター内の所定の場所で行います。それ以外の場所での喫煙は周りの方の迷惑になるのでお控えください。
喫煙場所への移動時、立入禁止区域を通行しないでください。
- ・ 年齢は令和4年4月1日現在とします。

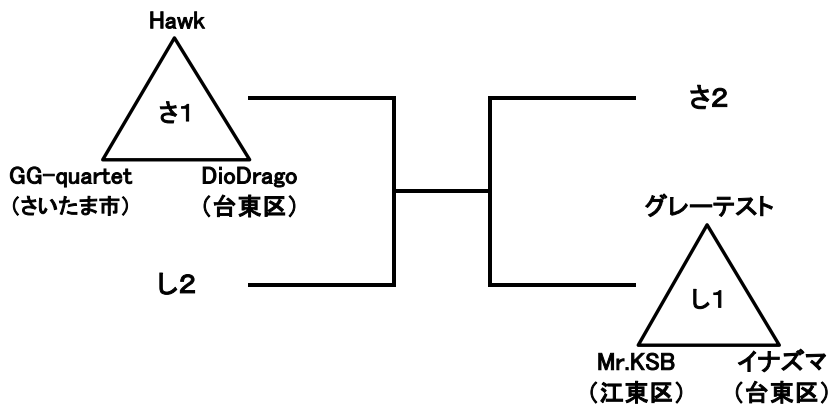
男子15歳以上の部



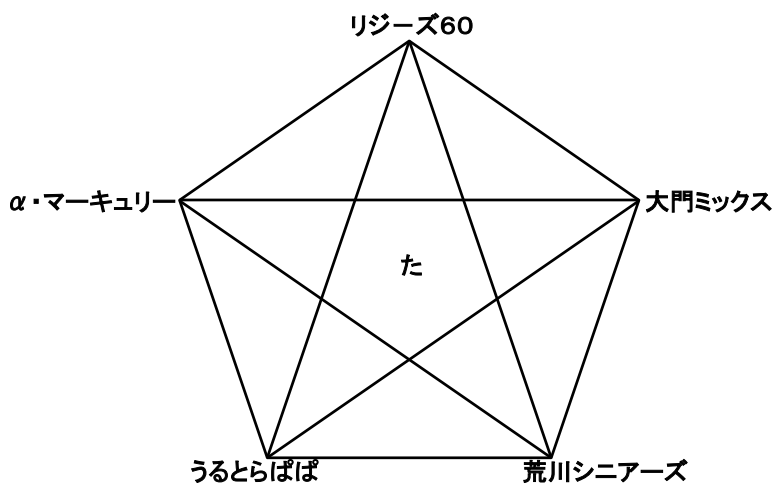
男子40歳以上の部



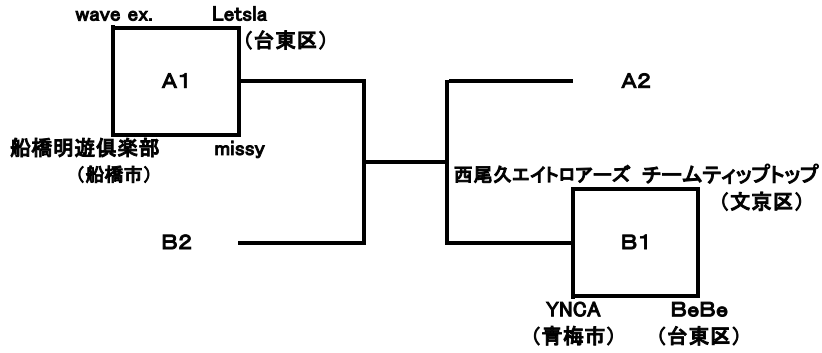
男子50歳以上の部



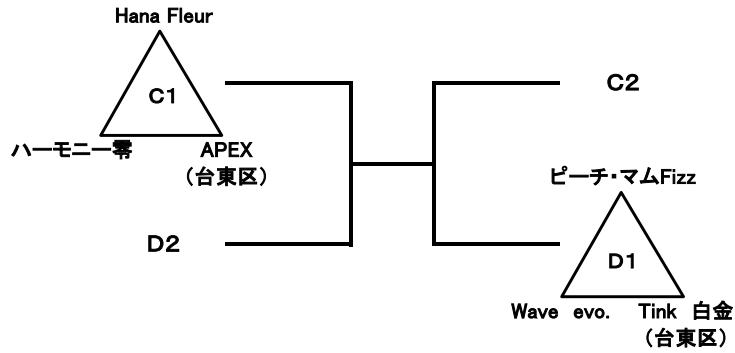
男子60歳以上の部



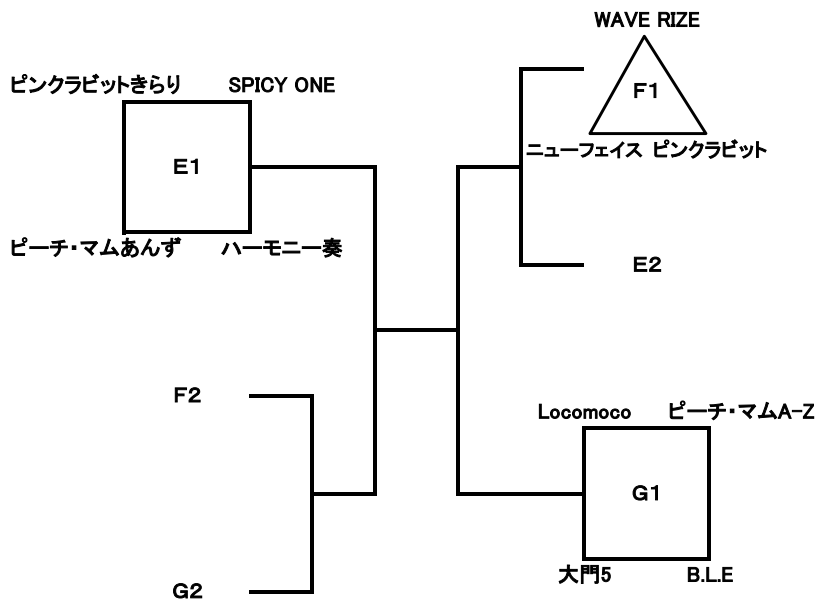
女子15歳以上の部



女子40歳以上の部



女子50歳以上の部



女子60歳以上の部

