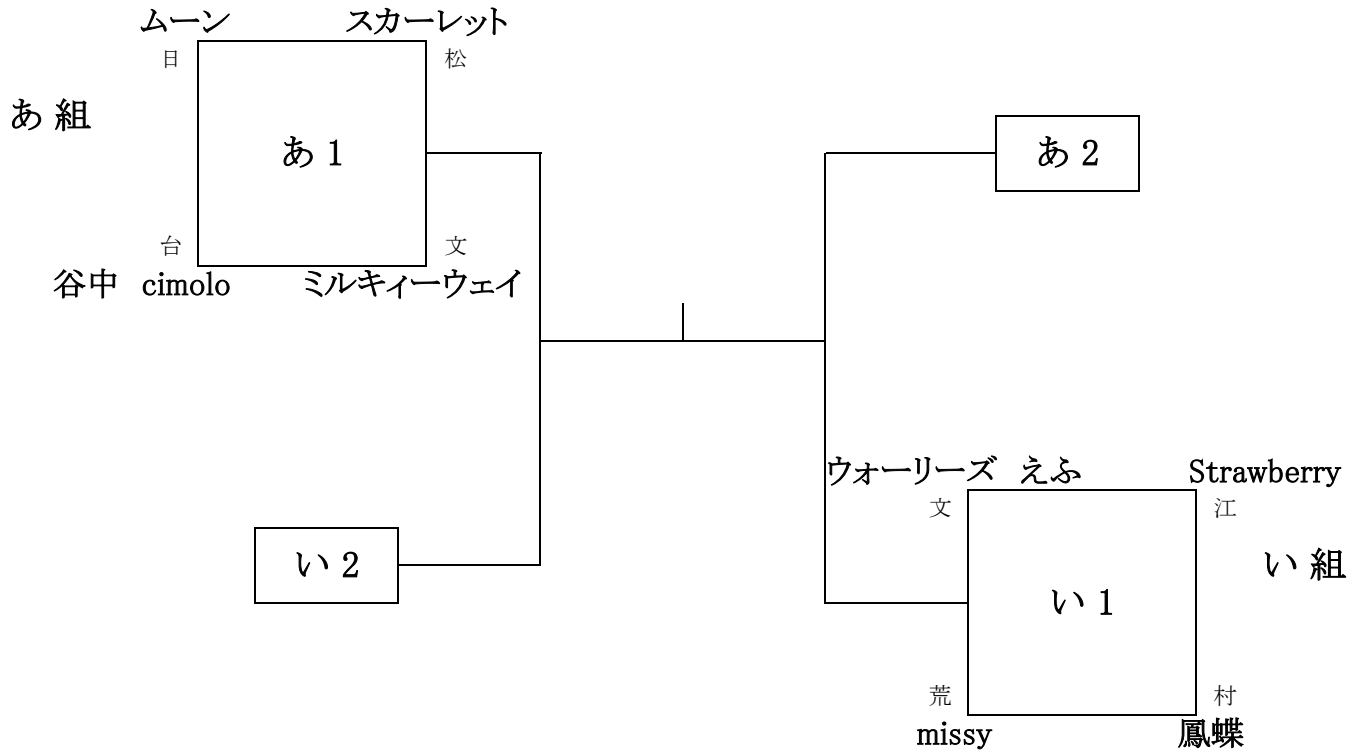
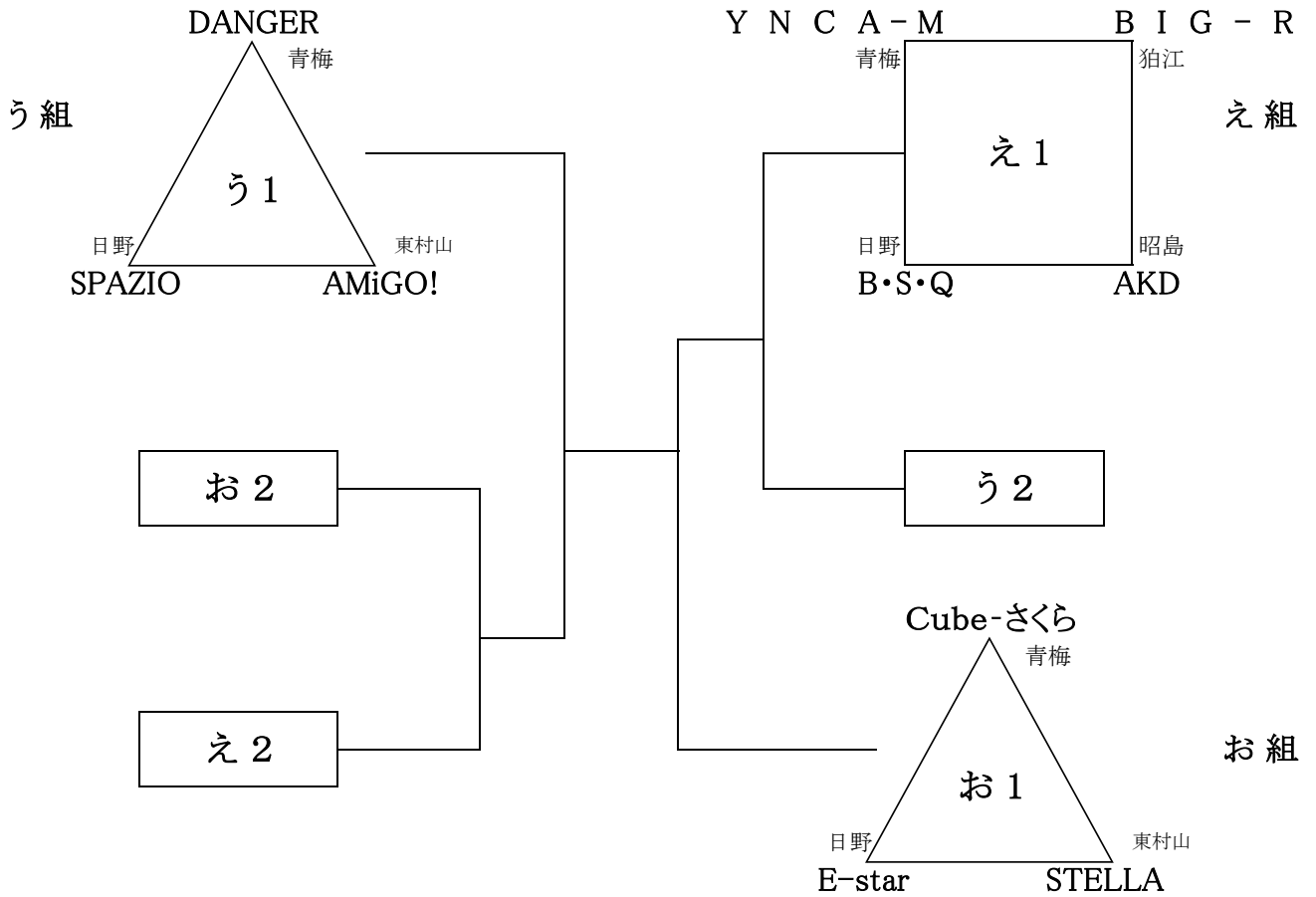


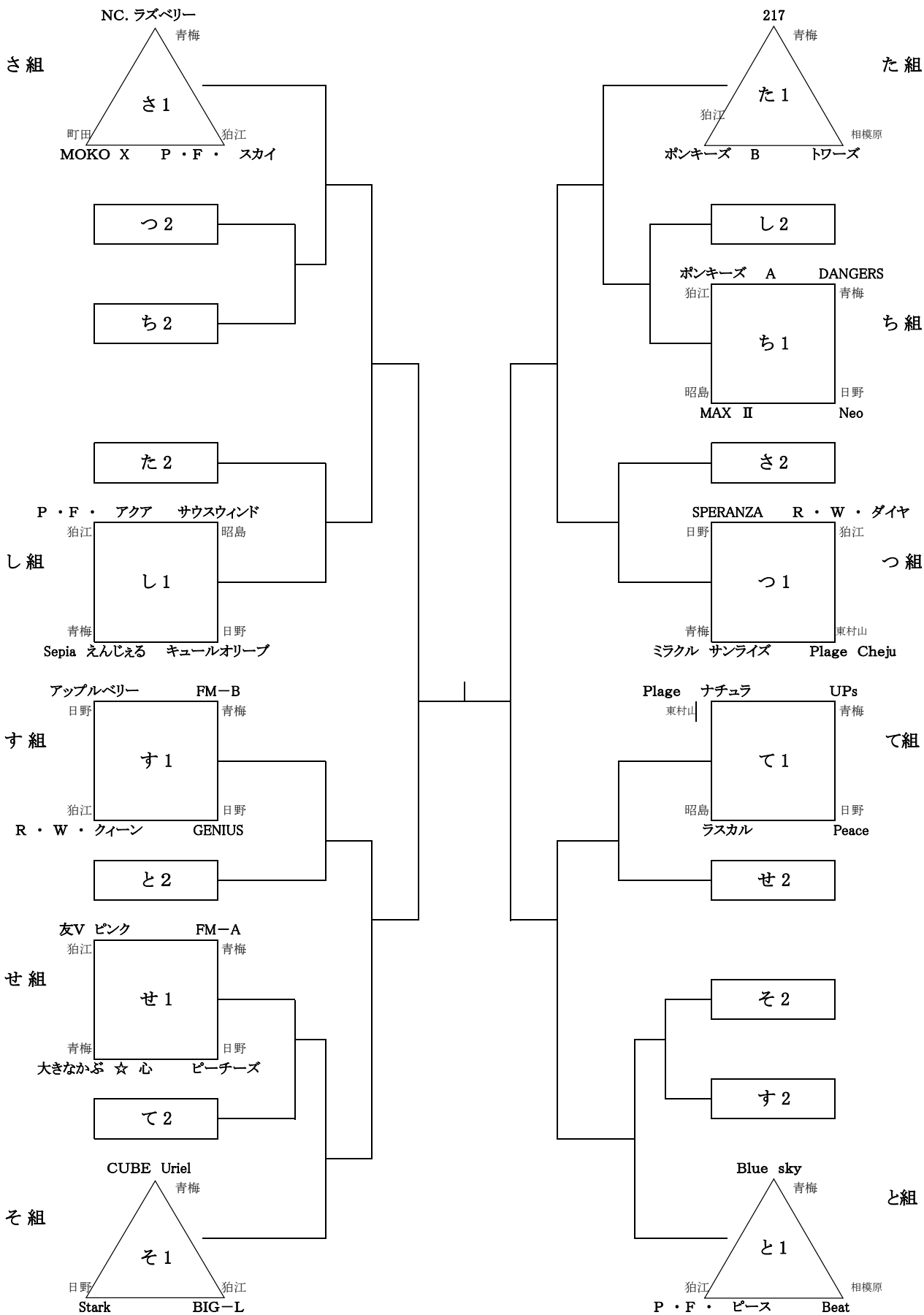
8チーム

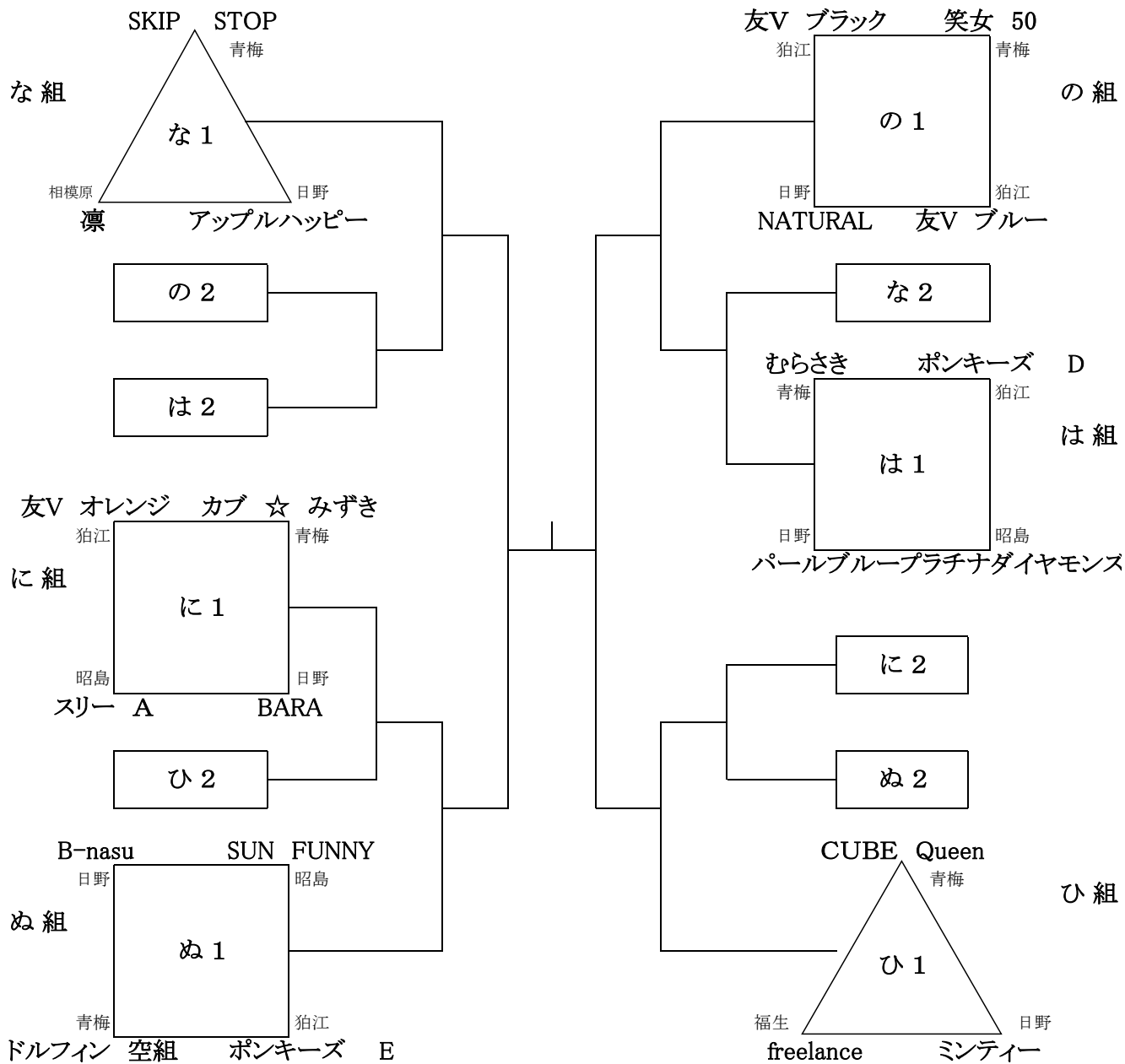
女子 15歳 以上

11試合







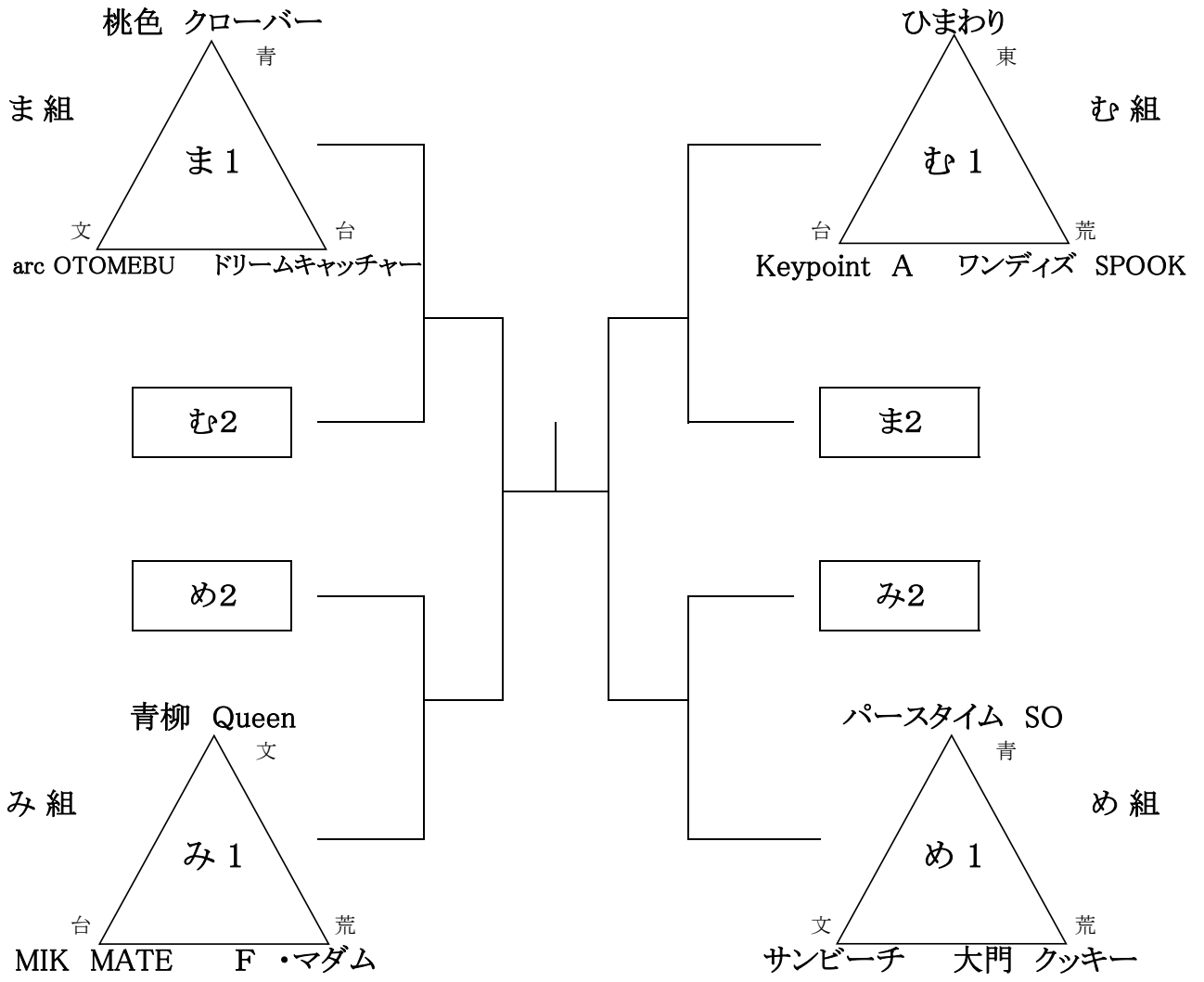


12チーム

女子 60歳

以上

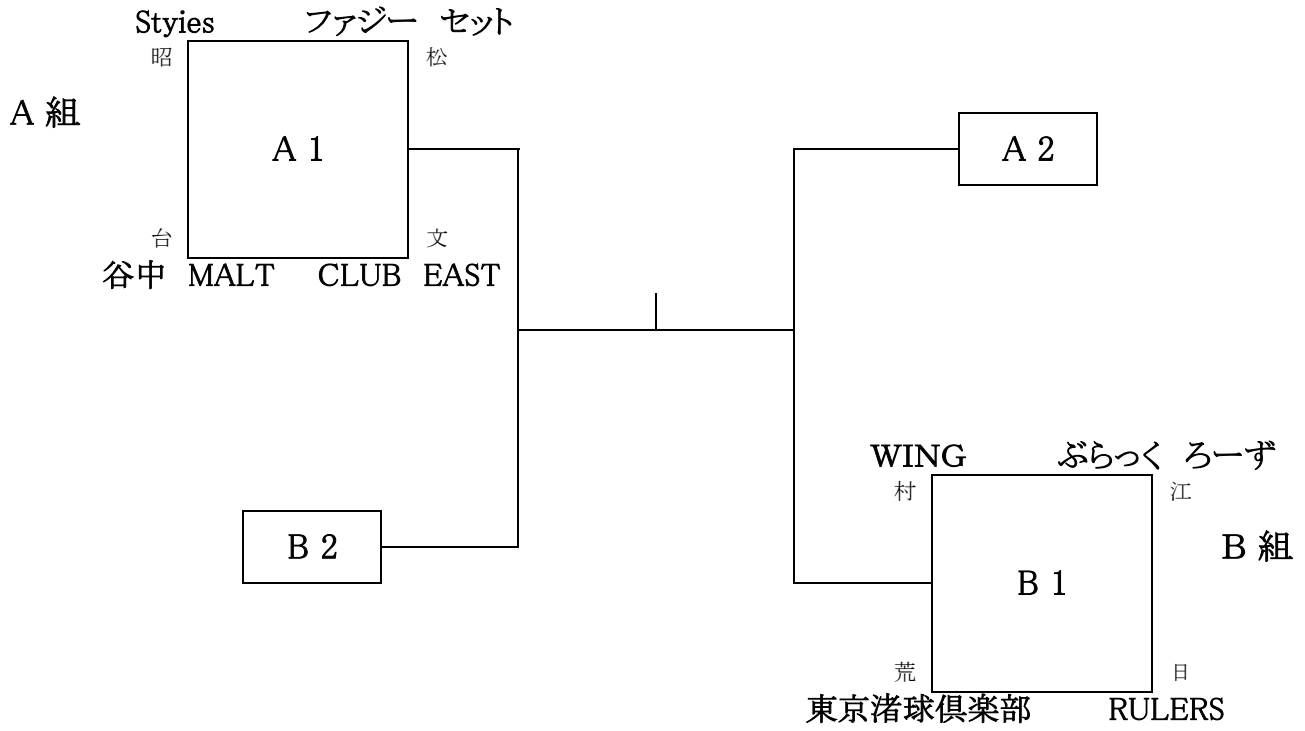
19試合



8チーム

男子 15歳 以上

11試合

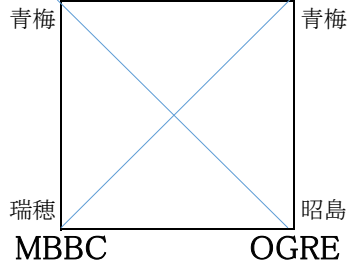


4チーム

男子	30歳	以上
----	-----	----

6試合

わん・ないと・すたんど のりい〜ず

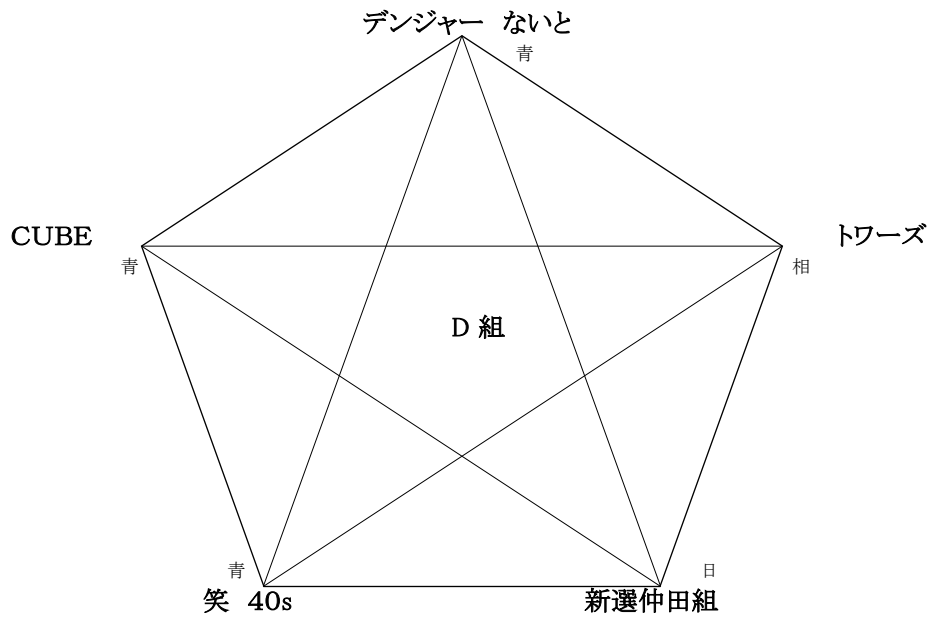


C組

5チーム

10試合

男子	40歳	以上
----	-----	----

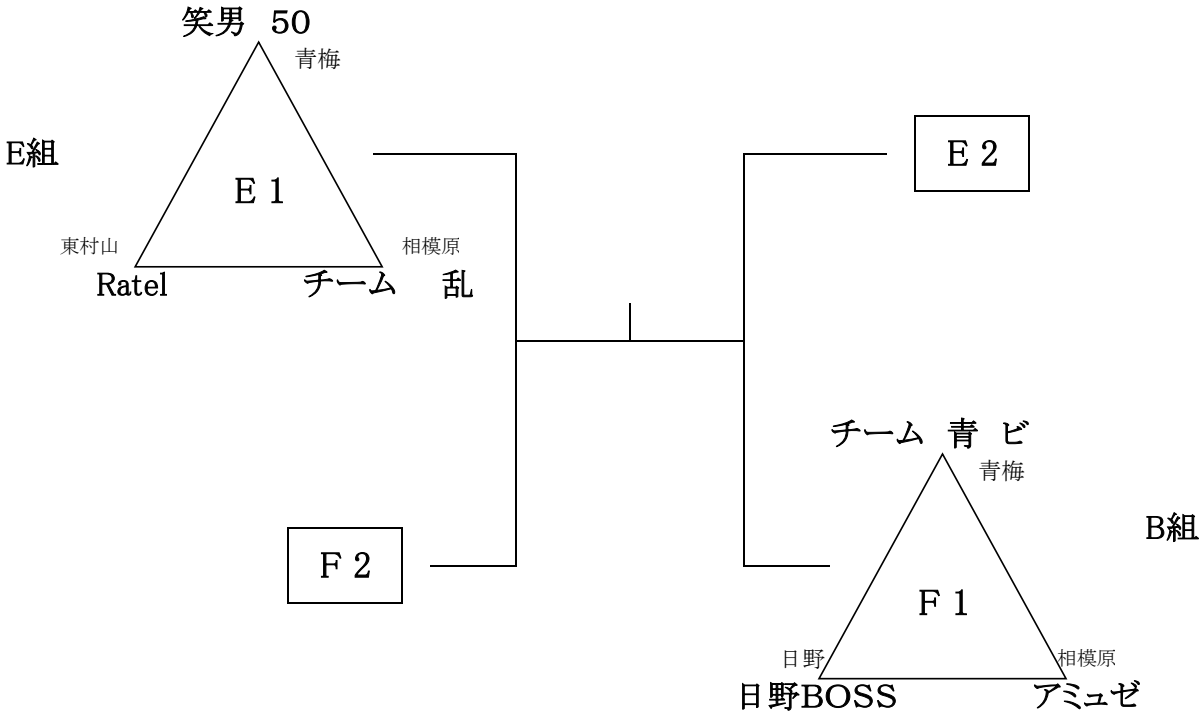


6チーム

9試合

男子	50歳
----	-----

以上



6チーム

9試合

男子 60歳 以上

