

第20回 東京都ビーチボール 西東京《混成》大会 エントリー 一覧

《混成A12》・《混成B19》・《混成C22》・《混成D17》 ・計70 チーム

2023. 03. 26.

	混成 A	12		混成 B	19		混成 C4	22		混成 D	17
F1	ごこう 五光	青	G1	きゅーぶもるふおー CUBEモルフオー	青	H1	わんないと、かわいいないと わんないと、CN	青	J1	わんないと、ふらち わんないと、ふらち	青
F2	しょうかたい 消火隊	青	G2	らすたー Luster	青	H2	でんじゃーないとふらち でんじゃーないと不埒	青	J2	びたみん びたみん	青
F3	ういんぐ Wing	村	G3	きむらす Kimlas	青	H3	とうご 東5	青	J3	くろーぼー ぜっと クローバー Z	青
F4	はびねす Happiness	福	G4	びつぐ BIG	猫	H4	とらばーす トラパース	青	J4	わらぼんこつ 笑ボンコツ	青
F5	とりけらとぶす トリケラトプス	台	G5	びぶら BEBRA	村	H5	あるていめつと ultimate	青	J5	ちいかわ ちいかわ	青
F6	こあら koala	日	G6	きやつあい Cat's-eye	福	H6	しょうかたい 消火隊	青	J6	えぬえすぶい あんど かぶどうこうかい NSV & かぶ同好会	青
F7	ぶらいと bright	日	G7	きやつ りん Cat's-凜	福	H7	あくる 阿久瑠	青	J7	ちーむ えつくす チーム X	村
F8	あっぷる ペリー Apple Perry	日	G8	ぜろ ねこ 零 猫	福	H8	きゅーぶ CUBE	青	J8	みつすなつつ ミックスナッツ	村
F9	わんす once	昭	G9	ていえむ れぼりゅうしょん TMR	台	H9	ぶらつくろーず BLACK ROSE	江	J9	えふえすふあいたーず FSふあいたーズ	日
F10	すたいるず styles	昭	G10	きいぼいんと じらぞーれ Kp ジラソーレ	台	H10	けーえすびー ももち KSB 百道	江	J10	びーちーずえー ピーチーズA	日
F11	じえいど jade	相	G11	くろーぼー クローバー	昭	H11	ほらいぞん Horizon	日	J11	ぼんこつ ボンコツ	日
F12	ぜろ 零	瑞	G12	おすかる Oscar	昭	H12	びーなす B-nasu	日	J12	ちーむ えふ Team F	福
			G13	いただき 頂	相	H13	びーちーずびー ピーチーズB	日	J13	きずな KIZUNA	大
			G14	とわーず トワーズ	相	H14	ちーむなかだ TeamNAKADA	日	J14	あきしま 昭島	昭
			G15	びーちぼーらーず ビーチボーラーズ	相	H15	すぱつお SPAZAIO	日	J15	ぜっと ゼット	瑞
			G16	わいびーしー YBC	相	H16	おりーぶあるふあ オリーブアルファ	日	J16	えむびーびーしー MBBC	瑞
			G17	りんく Link	相	H17	ふらつぷ FLAP	昭	J17	くもおんなどいけにえ 蜘蛛女と生け贄	台
			G18	ぜろ ぜろ	瑞	H18	さうすういんど サウスウインド	昭			
			G19	えむびーびーしー MBBC2	瑞	H19	おおさわ 大沢	相			
						H20	あみゆぜ アミュゼ	相		昭・昭島市 7 / 青・青梅市 19	
						H21	ちーむ あみーご Team Amigo	相		文・文京区 / 江・江東区 2	
						H22	ぜろ・あめーず 零・Ame's	瑞		相・相模原市 9 / 猫・狛江市 1	
										村・東村山市 4 / 福・福生市 5	
										荒・荒川区 / 瑞・瑞穂町 6	
										台・台東区 4 / 日・日野市 12	
										長・長野県 / さ・さいたま市	
										富・富山県 / 大・大田区 1	
										町・町田市	
										合計 70 チーム	

22年度 西東京混成大会 進行表・審判一覧表

	第1コート (短管)		第2コート (長管)		第3コート (短管)		第4コート (長管)	
1	混成 A あ	消火隊 VS 零	混成 A う	トリケラトプス VS Apple Perry	混成 B さ	頂 VS 零猫	混成 C つ	KSB 百道 VS CUBE
	主審/副審	Wing	主審/副審	Happiness	主審/副審	アミュゼ	主審/副審	ピーチーズB
	線審/得点	Wing / bright	線審/得点	Happiness / styles	線審/得点	アミュゼ / TeamNAKADA	線審/得点	ピーチーズB / ultimate
2	混成 A い	Wing VS bright	混成 A え	Happiness VS styles	混成 C な	アミュゼ VS TeamNAKADA	混成 C つ	ピーチーズB VS ultimate
	主審/副審	koala	主審/副審	once	主審/副審	サウスウインド	主審/副審	CUBE
	線審/得点	koala / 消火隊	線審/得点	once / トリケラトプス	線審/得点	サウスウインド / 消火隊	線審/得点	CUBE / ピーチーズB
3	混成 A あ	koala VS 消火隊	混成 A う	once VS トリケラトプス	混成 C な	サウスウインド VS 消火隊	混成 C つ	CUBE VS ピーチーズB
	主審/副審	五光	主審/副審	jade	主審/副審	TeamNAKADA	主審/副審	ultimate
	線審/得点	五光 / Wing	線審/得点	jade / Happiness	線審/得点	TeamNAKADA / サウスウインド	線審/得点	ultimate / KSB 百道
4	混成 A い	五光 VS Wing	混成 A え	jade VS Happiness	混成 C な	TeamNAKADA VS サウスウインド	混成 C つ	ultimate VS KSB 百道
	主審/副審	零	主審/副審	Apple Perry	主審/副審	消火隊	主審/副審	わんないと.CN
	線審/得点	零 / koala	線審/得点	Apple Perry / once	線審/得点	消火隊 / アミュゼ	線審/得点	わんないと.CN / Horizon
5	混成 A あ	零 VS koala	混成 A う	Apple Perry VS once	混成 C な	消火隊 VS アミュゼ	混成 C と	わんないと.CN VS Horizon
	主審/副審	bright	主審/副審	styles	主審/副審	頂	主審/副審	トラパース
	線審/得点	bright / 五光	線審/得点	styles / jade	線審/得点	頂 / 零猫	線審/得点	トラパース / 大沢
6	混成 A い	bright VS 五光	混成 A え	styles VS jade		VS	混成 C と	トラパース VS 大沢
	主審/副審	消火隊	主審/副審	トリケラトプス	主審/副審		主審/副審	KSB 百道
	線審/得点	消火隊 / 零	線審/得点	トリケラトプス / Apple Perry	線審/得点	&	線審/得点	KSB 百道 / CUBE
7	混成 A 決T1	あ 1位 VS い 2位	混成 A 決T1	う 1位 VS え 2位	混成 C 決T1	と 2位 VS つ 2位	混成 C 決T1	と 1位 VS た 2位
	主審/副審	い 1位 & あ 2位	主審/副審	え 1位 & う 2位	主審/副審	た 1位	主審/副審	つ 1位
	線審/得点	い 1位 & あ 2位	線審/得点	え 1位 & う 2位	線審/得点	た 1位 / 本部	線審/得点	つ 1位 / 本部
8	混成 A 決T1	い 1位 VS あ 2位	混成 A 決T1	え 1位 VS う 2位	混成 C 決T2	た 1位 VS 3-7 勝者	混成 C 決T2	つ 1位 VS 4-7 勝者
	主審/副審	あ 1位 & い 2位	主審/副審	う 1位 & え 2位	主審/副審	3-7 敗者	主審/副審	4-7 敗者
	線審/得点	あ 1位 & い 2位	線審/得点	う 1位 & え 2位	線審/得点	3-7 敗者 / 本部	線審/得点	4-7 敗者 / 本部
9	混成 A 交流戦	あ 3位 VS い 3位	混成 A 交流戦	う 3位 VS え 3位	混成 C 交流戦	つ 3位 VS て 3位	混成 C 交流戦	つ 4位 VS て 4位
	主審/副審	1-7 敗者	主審/副審	2-7 敗者	主審/副審	と 3位 & な 3位	主審/副審	と 4位 & な 4位
	線審/得点	1-7 敗者 / 本部	線審/得点	2-7 敗者 / 本部	線審/得点	と 3位 & な 3位	線審/得点	と 4位 & な 4位
10	混成 A 準決1	1-7 勝者 VS 1-8 勝者	混成 A 準決2	2-7 勝者 VS 2-8 勝者	混成 C 交流戦	と 3位 VS な 3位	混成 C 交流戦	と 4位 VS な 4位
	主審/副審	1-8 敗者	主審/副審	2-8 敗者	主審/副審	た 3位 & ち 3位	主審/副審	つ 4位 & て 4位
	線審/得点	1-8 敗者 / 本部	線審/得点	2-8 敗者 / 本部	線審/得点	た 3位 & ち 3位	線審/得点	つ 4位 & て 4位
11	混成 A 決勝	1-10 勝者 VS 2-10 勝者			混成 C 交流戦	た 3位 VS ち 3位		
	主審/副審	1-10 敗者 & 2-10 敗者	主審/副審		主審/副審	つ 3位 & て 3位	主審/副審	
	線審/得点	1-10 敗者 & 2-10 敗者	線審/得点		線審/得点	つ 3位 & て 3位	線審/得点	
C 責任	井上 美由紀 (青梅)				林 由紀子 (町田)			

22年度 西東京混成大会 進行表・審判一覧表

	第5コート (短管)		第6コート (長管)		第7コート (短管)		第8コート (長管)	
1	混成 C と	大沢 VS わんないと.CN	混成 C た	零・Ame's VS Team Amigo	混成 B け	Link VS CUBEモルフォー	混成 B こ	Luster VS Cat's-凜
	主審/副審	オーブアルファ	主審/副審	でんじやーないと不埒	主審/副審	Cat's-eye	主審/副審	TMR
	線審/得点	オーブアルファ / 阿久瑠	線審/得点	でんじやーないと不埒 / FLAP	線審/得点	Cat's-eye / Kimlas	線審/得点	TMR / クローバー
2	混成 C て	オーブアルファ VS 阿久瑠	混成 C ち	でんじやーないと不埒 VS FLAP	混成 B き	Cat's-eye VS Kimlas	混成 B さ	TMR VS クローバー
	主審/副審	Horizon	主審/副審	SPAZAIO	主審/副審	MBBC2	主審/副審	YBC
	線審/得点	Horizon / トラバース	線審/得点	SPAZAIO / 零・Ame's	線審/得点	MBBC2 / Link	線審/得点	YBC / Luster
3	混成 C と	Horizon VS トラバース	混成 C た	SPAZAIO VS 零・Ame's	混成 B け	MBBC2 VS Link	混成 B こ	YBC VS Luster
	主審/副審	BLACK ROSE	主審/副審	B-nasu	主審/副審	ビーチボーラーズ	主審/副審	零猫
	線審/得点	BLACK ROSE / 東5	線審/得点	B-nasu / でんじやーないと不埒	線審/得点	ビーチボーラーズ / Cat's-eye	線審/得点	零猫 / TMR
4	混成 C て	BLACK ROSE VS 東5	混成 C ち	B-nasu VS でんじやーないと不埒	混成 B き	ビーチボーラーズ VS Cat's-eye	混成 B さ	零猫 VS TMR
	主審/副審	阿久瑠	主審/副審	Team Amigo	主審/副審	CUBEモルフォー	主審/副審	Cat's-凜
	線審/得点	阿久瑠 / BLACK ROSE	線審/得点	Team Amigo / SPAZAIO	線審/得点	CUBEモルフォー / MBBC2	線審/得点	Cat's-凜 / YBC
5	混成 C て	阿久瑠 VS BLACK ROSE	混成 C た	Team Amigo VS SPAZAIO	混成 B け	CUBEモルフォー VS MBBC2	混成 B こ	Cat's-凜 VS YBC
	主審/副審	東5	主審/副審	FLAP	主審/副審	Kimlas	主審/副審	クローバー
	線審/得点	東5 / オーブアルファ	線審/得点	FLAP / B-nasu	線審/得点	Kimlas / ビーチボーラーズ	線審/得点	クローバー / 頂
6	混成 C て	東5 VS オーブアルファ	混成 C ち	FLAP VS B-nasu	混成 B き	Kimlas VS ビーチボーラーズ	混成 B さ	クローバー VS 頂
	主審/副審	大沢	主審/副審	零・Ame's	主審/副審	Link	主審/副審	Luster
	線審/得点	大沢 / わんないと.CN	線審/得点	零・Ame's / Team Amigo	線審/得点	Link / CUBEモルフォー	線審/得点	Luster / Cat's-凜
7	混成 C 決T1	な 1位 VS ち 2位	混成 C 決T1	て 2位 VS な 2位	混成 B 決T1	け 2位 VS か 2位	混成 B 決T1	こ 1位 VS き 2位
	主審/副審	て 1位	主審/副審	ち 1位	主審/副審	き 1位	主審/副審	く 1位 & か 1位
	線審/得点	て 1位 / 本部	線審/得点	ち 1位 / 本部	線審/得点	き 1位 / 本部	線審/得点	く 1位 & か 1位
8	混成 C 決T2	て 1位 VS 5-7 勝者	混成 C 決T2	ち 1位 VS 6-7 勝者	混成 B 決T2	き 1位 VS 7-7 勝者	混成 B 交流戦	か 3位 VS き 3位
	主審/副審	5-7 敗者	主審/副審	6-7 敗者	主審/副審	7-7 敗者	主審/副審	く 3位 & け 3位
	線審/得点	5-7 敗者 / 本部	線審/得点	6-7 敗者 / 本部	線審/得点	7-7 敗者 / 本部	線審/得点	く 3位 & け 3位
9	混成 C 準決1	3-8 勝者 VS 5-8 勝者	混成 C 準決2	4-8 勝者 VS 6-8 勝者	混成 B 決T2	く 1位 VS 9-8 勝者	混成 B 決T2	け 1位 VS 8-7 勝者
	主審/副審	3-8 敗者 & 5-8 敗者	主審/副審	4-8 敗者 & 6-8 敗者	主審/副審	9-8 敗者	主審/副審	8-7 敗者
	線審/得点	3-8 敗者 & 5-8 敗者	線審/得点	4-8 敗者 & 6-8 敗者	線審/得点	9-8 敗者 / 本部	線審/得点	8-7 敗者 / 本部
10	混成 C 決勝	5-9 勝者 VS 6-9 勝者	混成 B 交流戦	8-8 勝者 VS さ 4位	混成 B 準決2	7-8 勝者 VS 7-9 勝者	混成 B 交流戦	こ 3位 VS さ 3位
	主審/副審	5-9 敗者 & 6-9 敗者	主審/副審	か 3位 & き 3位	主審/副審	7-8 敗者 & 7-9 敗者	主審/副審	く 3位 & け 3位
	線審/得点	5-9 敗者 & 6-9 敗者	線審/得点	か 3位 & き 3位	線審/得点	7-8 敗者 & 7-9 敗者	線審/得点	く 3位 & け 3位
11							混成 B 交流戦	く 3位 VS け 3位
	主審/副審		主審/副審		主審/副審		主審/副審	こ 3位 & さ 3位
	線審/得点		線審/得点		線審/得点		線審/得点	こ 3位 & さ 3位
C 責任	國吉 隆子 (東大和)				野中 剛 (狛江)			

22年度 西東京混成大会 進行表・審判一覧表

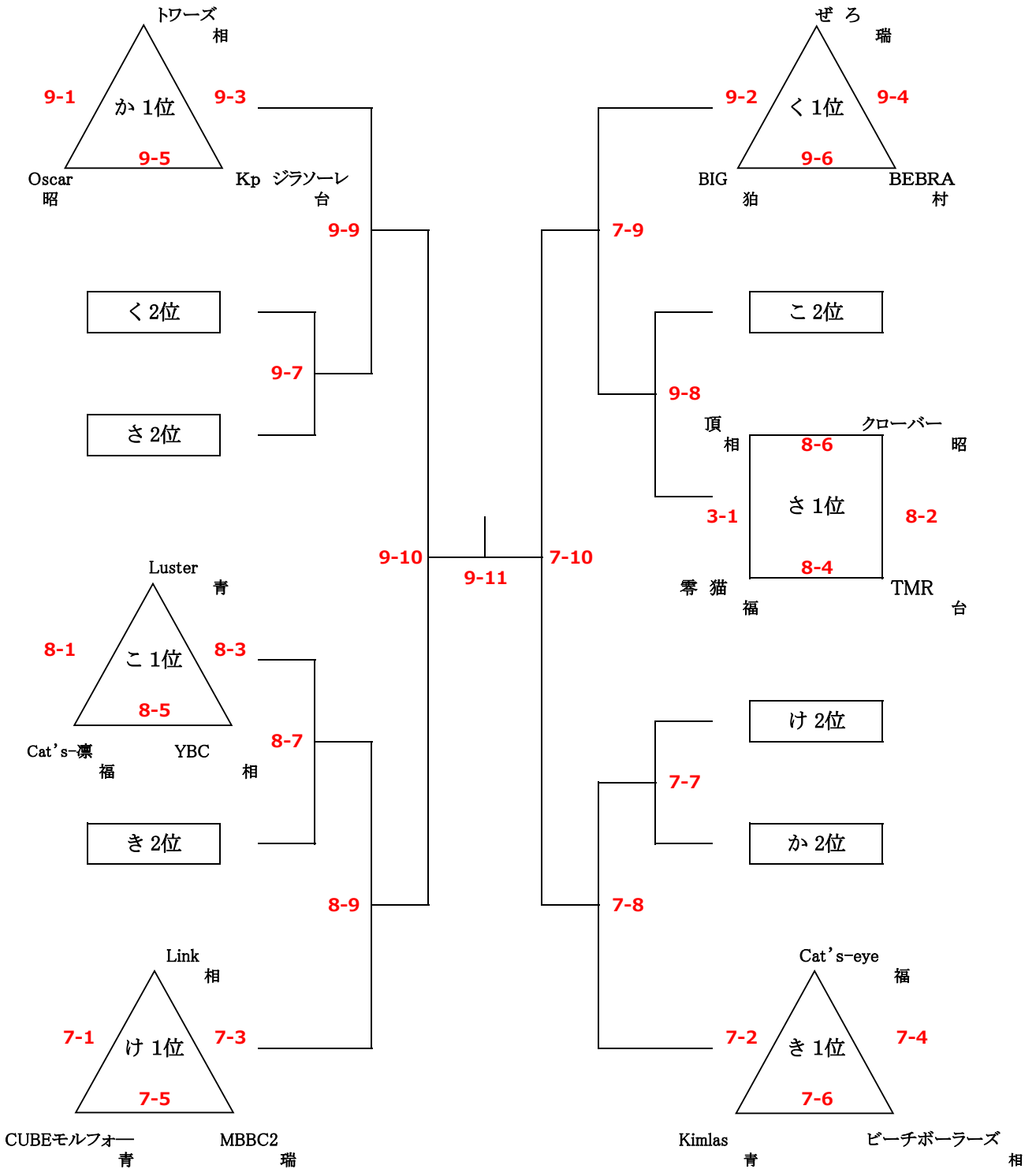
	第9コート (短管)		第10コート (長管)		第11コート (短管)		第12コート (長管)	
1	混成 B か	トワーズ VS Oscar	混成 D へ	笑ポンコツ VS ポンコツ	混成 D ひ	NSV & かぶ同好会 VS 昭島	混成 D は	Team F VS ちいかわ
	主審/副審	ぜろ	主審/副審	クローバー Z	主審/副審	F Sふあいたーズ	主審/副審	わんないと. ふうち
	線審/得点	ぜろ / BIG	線審/得点	クローバー Z / ピーチーズA	線審/得点	F Sふあいたーズ / チーム X	線審/得点	わんないと. ふうち / ミックスナッツ
2	混成 B く	ぜろ VS BIG	混成 D へ	クローバー Z VS ピーチーズA	混成 D ひ	F Sふあいたーズ VS チーム X	混成 D ふ	わんないと. ふうち VS ミックスナッツ
	主審/副審	K p ジラソーレ	主審/副審	ゼット	主審/副審	MBBC	主審/副審	びたみん
	線審/得点	K p ジラソーレ / トワーズ	線審/得点	ゼット / 笑ポンコツ	線審/得点	MBBC / 蜘蛛女と生け贄	線審/得点	びたみん / KIZUNA
3	混成 B か	K p ジラソーレ VS トワーズ	混成 D へ	ゼット VS 笑ポンコツ	混成 D ふ	MBBC VS 蜘蛛女と生け贄	混成 D は	びたみん VS KIZUNA
	主審/副審	B E B R A	主審/副審	ピーチーズA	主審/副審	ポンコツ	主審/副審	NSV & かぶ同好会
	線審/得点	B E B R A / ぜろ	線審/得点	ピーチーズA / ゼット	線審/得点	ポンコツ / クローバー Z	線審/得点	NSV & かぶ同好会 / F Sふあいたーズ
4	混成 B く	B E B R A VS ぜろ	混成 D へ	ピーチーズA VS ゼット	混成 D へ	ポンコツ VS クローバー Z	混成 D ひ	昭島 VS F Sふあいたーズ
	主審/副審	Oscar	主審/副審	蜘蛛女と生け贄	主審/副審	ちいかわ	主審/副審	ミックスナッツ
	線審/得点	Oscar / K p ジラソーレ	線審/得点	蜘蛛女と生け贄 / Team F	線審/得点	ちいかわ / MBBC	線審/得点	ミックスナッツ / びたみん
5	混成 B か	Oscar VS K p ジラソーレ	混成 D ふ	蜘蛛女と生け贄 VS Team F	混成 D ふ	ちいかわ VS MBBC	混成 D は	ミックスナッツ VS びたみん
	主審/副審	BIG	主審/副審	笑ポンコツ	主審/副審	チーム X	主審/副審	KIZUNA
	線審/得点	BIG / B E B R A	線審/得点	笑ポンコツ / ポンコツ	線審/得点	チーム X / NSV & かぶ同好会	線審/得点	KIZUNA / わんないと. ふうち
6	混成 B く	BIG VS B E B R A		VS	混成 D ひ	チーム X VS NSV & かぶ同好会	混成 D は	KIZUNA VS わんないと. ふうち
	主審/副審	トワーズ	主審/副審		主審/副審	昭島	主審/副審	Team F
	線審/得点	トワーズ / Oscar	線審/得点	&	線審/得点	昭島 / 本部	線審/得点	Team F / ちいかわ
7	混成 B 決T1	く 2位 VS さ 2位	混成 D 交流戦	は 3位 VS ひ 3位	混成 D 決T1	ひ 1位 VS は 2位	混成 D 決T1	は 1位 VS ひ 2位
	主審/副審	さ 1位 & こ 2位	主審/副審	へ 5位	主審/副審	ふ 4位	主審/副審	へ 4位
	線審/得点	さ 1位 & こ 2位	線審/得点	へ 5位 / 本部	線審/得点	ふ 4位 / 本部	線審/得点	へ 4位 / 本部
8	混成 B 決T1	さ 1位 VS こ 2位	混成 D 交流戦	は 4位 VS ひ 4位	混成 D 決T1	ふ 1位 VS へ 2位	混成 D 決T1	へ 1位 VS ふ 2位
	主審/副審	く 2位 & さ 2位	主審/副審	は 3位 & ひ 3位	主審/副審	11-7 敗者	主審/副審	12-7 敗者
	線審/得点	く 2位 & さ 2位	線審/得点	は 3位 & ひ 3位	線審/得点	11-7 敗者 / 本部	線審/得点	12-7 敗者 / 本部
9	混成 B 決T2	か 1位 VS 9-7 勝者	混成 D 交流戦	ふ 3位 VS へ 3位	混成 D 準決2	11-7 勝者 VS 11-8 勝者	混成 D 準決1	12-7 勝者 VS 12-8 勝者
	主審/副審	9-7 敗者	主審/副審	ふ 4位 & へ 4位	主審/副審	11-7 敗者 & 11-8 敗者	主審/副審	12-7 敗者 & 12-8 敗者
	線審/得点	9-7 敗者 / 本部	線審/得点	ふ 4位 & へ 4位	線審/得点	11-7 敗者 & 11-8 敗者	線審/得点	12-7 敗者 & 12-8 敗者
10	混成 B 準決1	9-9 勝者 VS 8-9 勝者	混成 D 交流戦	ふ 4位 VS へ 4位	混成 D 交流戦	10-7 勝者 VS へ 5位	混成 D 決勝	12-9 勝者 VS 11-9 勝者
	主審/副審	9-9 敗者 & 8-9 敗者	主審/副審	ふ 3位 & へ 3位	主審/副審	は 4位 & ひ 4位	主審/副審	12-9 敗者 & 11-9 敗者
	線審/得点	9-9 敗者 & 8-9 敗者	線審/得点	ふ 3位 & へ 3位	線審/得点	は 4位 & ひ 4位	線審/得点	12-9 敗者 & 11-9 敗者
11	混成 B 決勝	9-10 勝者 VS 7-10 勝者						
	主審/副審	9-10 敗者 & 7-10 敗者	主審/副審		主審/副審		主審/副審	
	線審/得点	9-10 敗者 & 7-10 敗者	線審/得点		線審/得点		線審/得点	
C 責任	瀬戸 功次郎 (狛江)				鈴木 妙子 (町田)			

混成 B の部

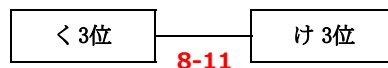
146歳～185歳

19

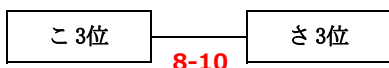
予選:19
決勝T:11
交流戦:4
合計:34



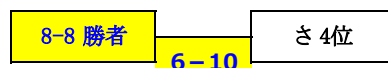
交流戦 2



交流戦 3



交流戦 4



混成 C の部

186歳~225歳

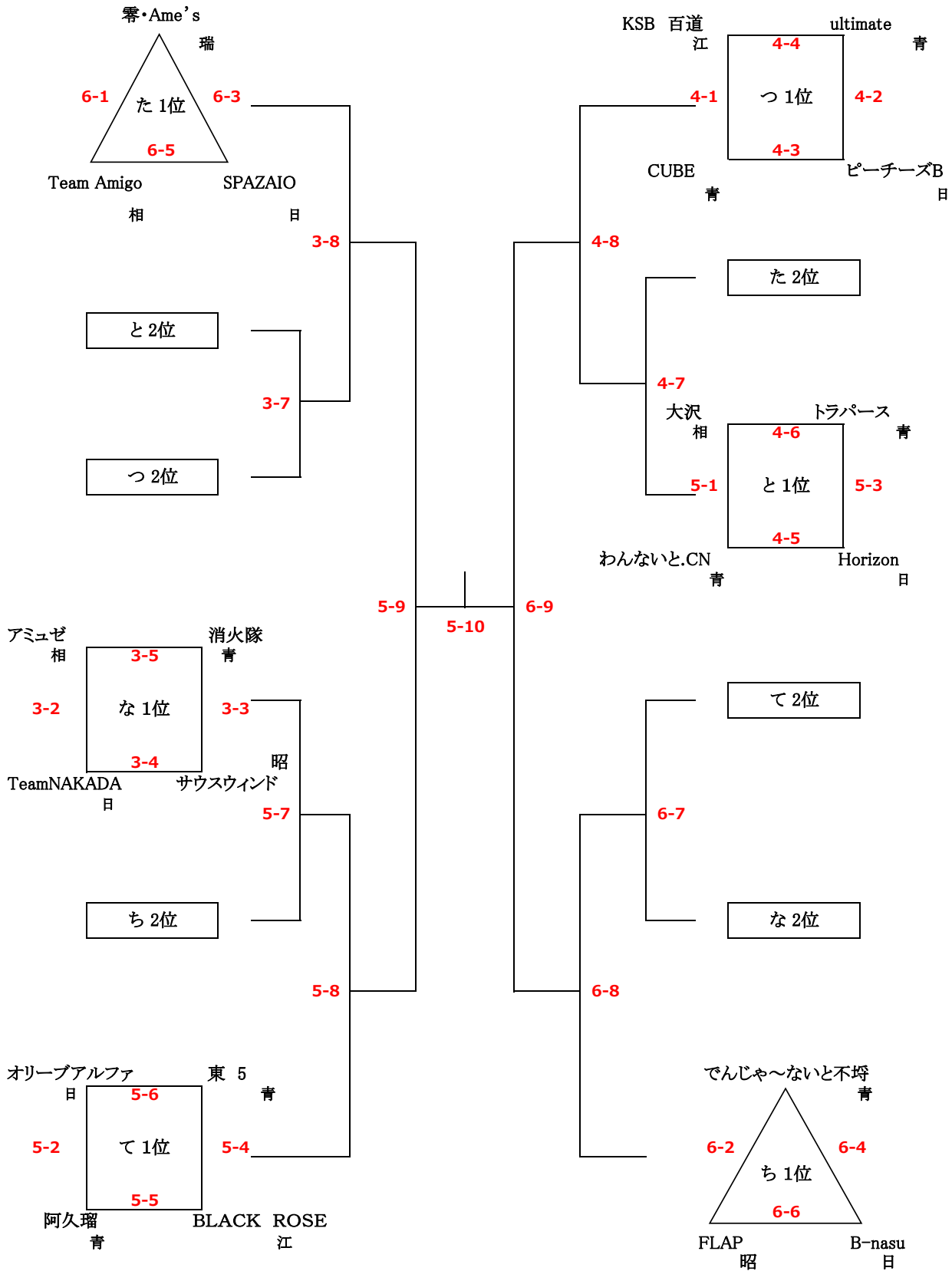
22

予選:22

決勝T:11

交流戦:5

合計:38



混成 D の部

17

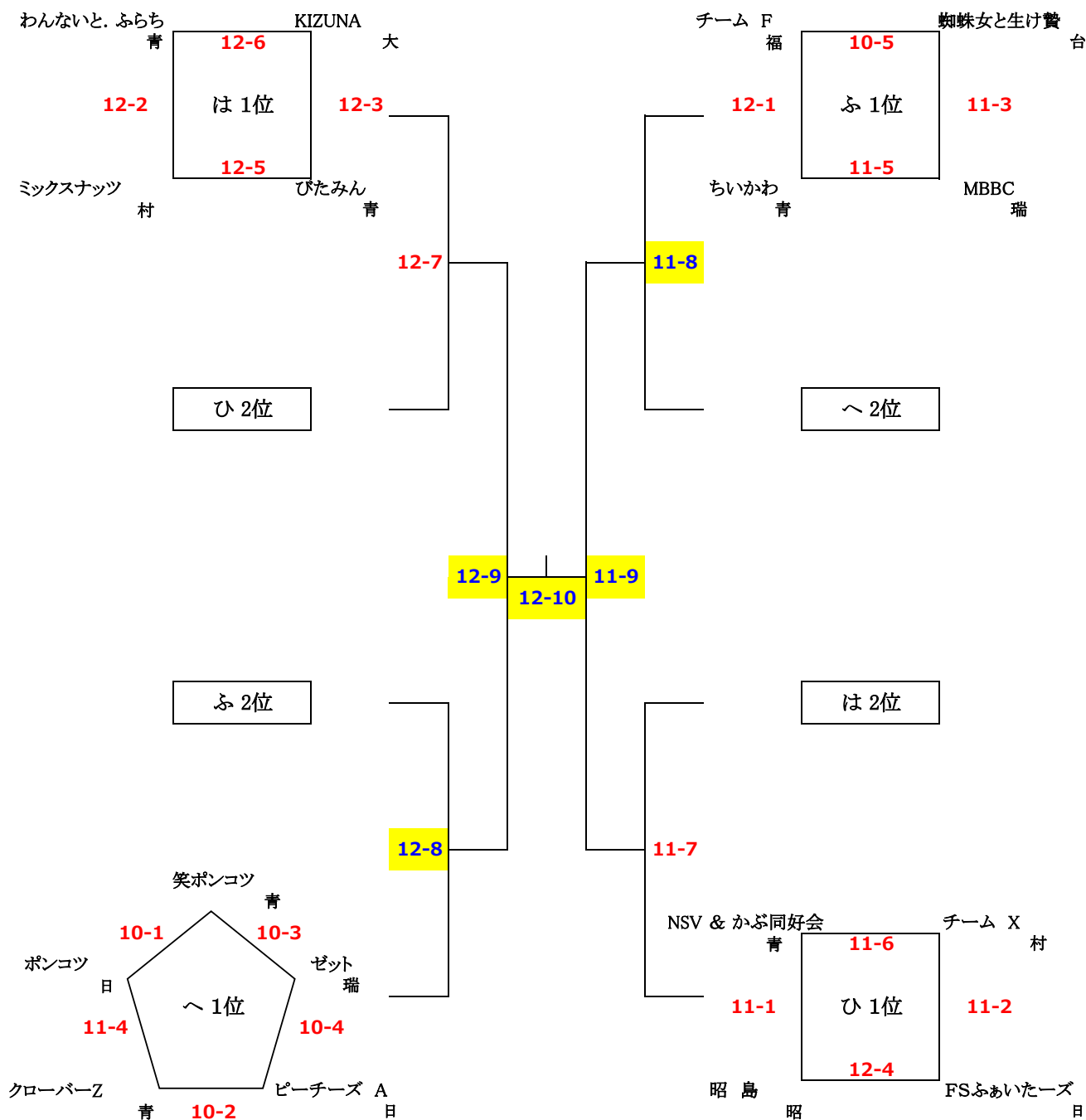
予選:17

決勝T:7

交流戦:5

合計:29

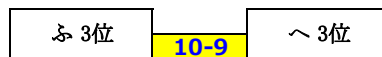
226歳以上



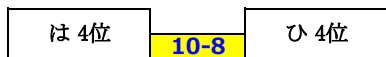
交流戦 1



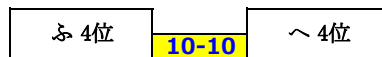
交流戦 2



交流戦 3



交流戦 4



交流戦 5

