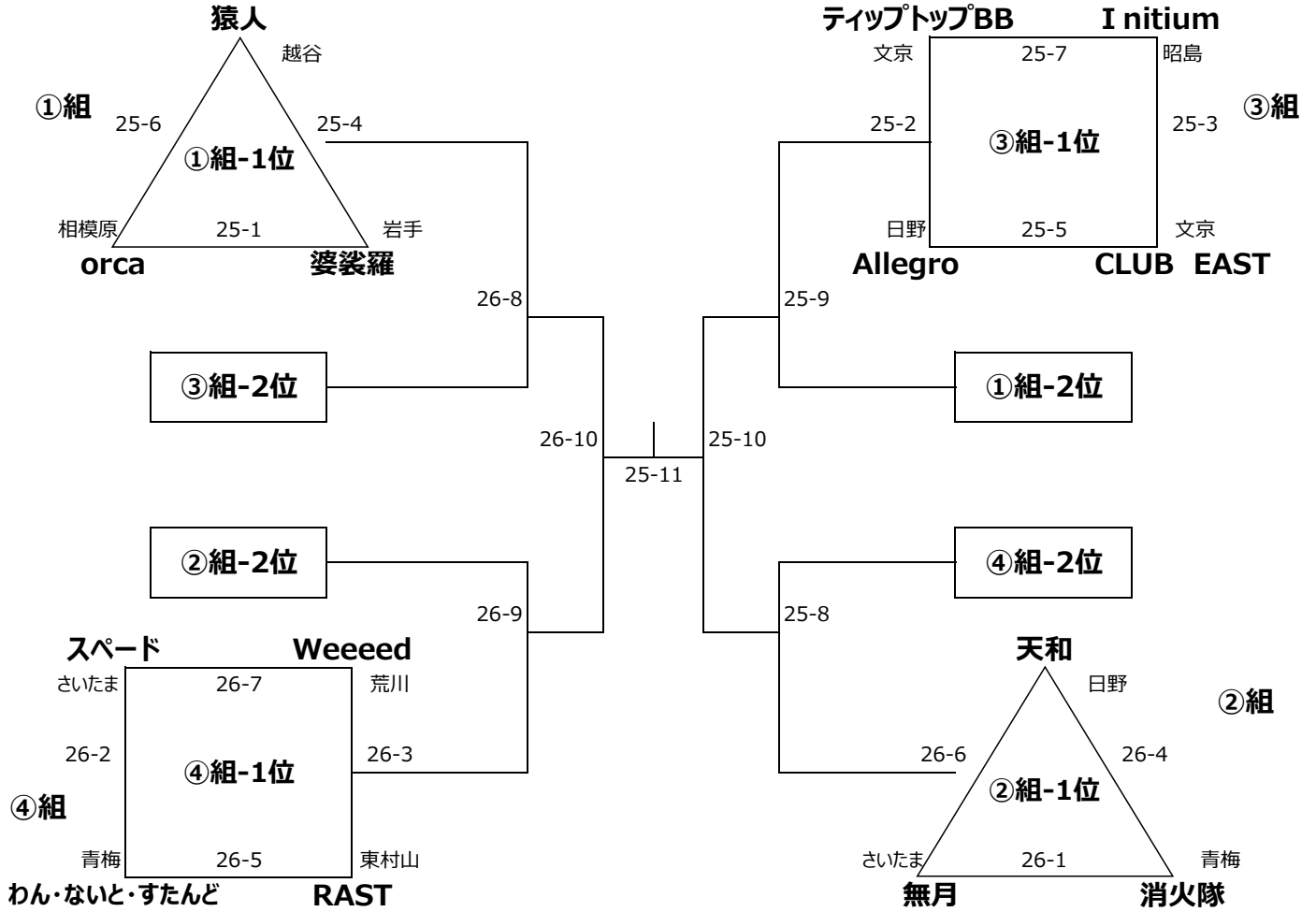


14チーム

男子 15歳 以上

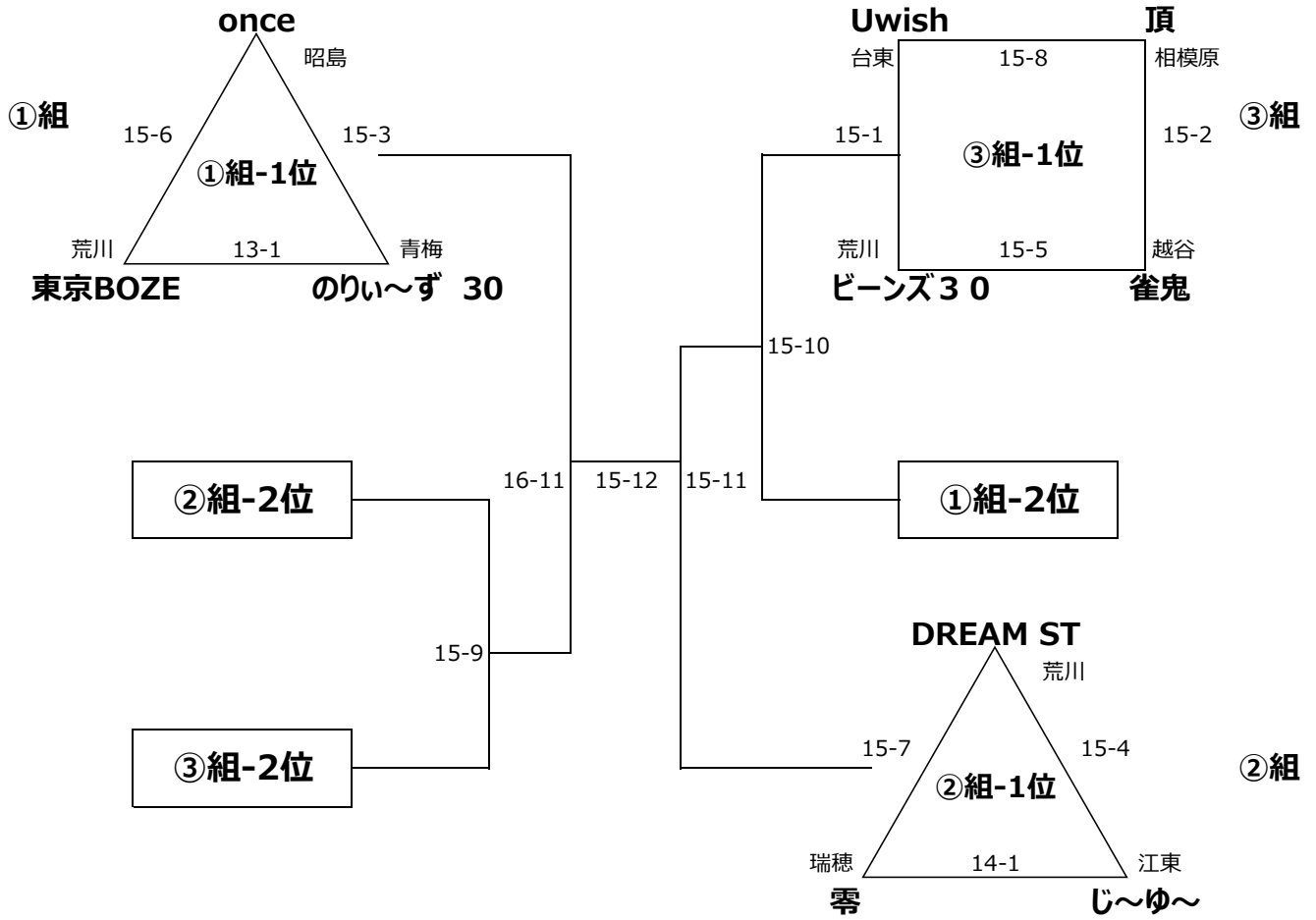
21試合



10チーム

男子 30歳 以上

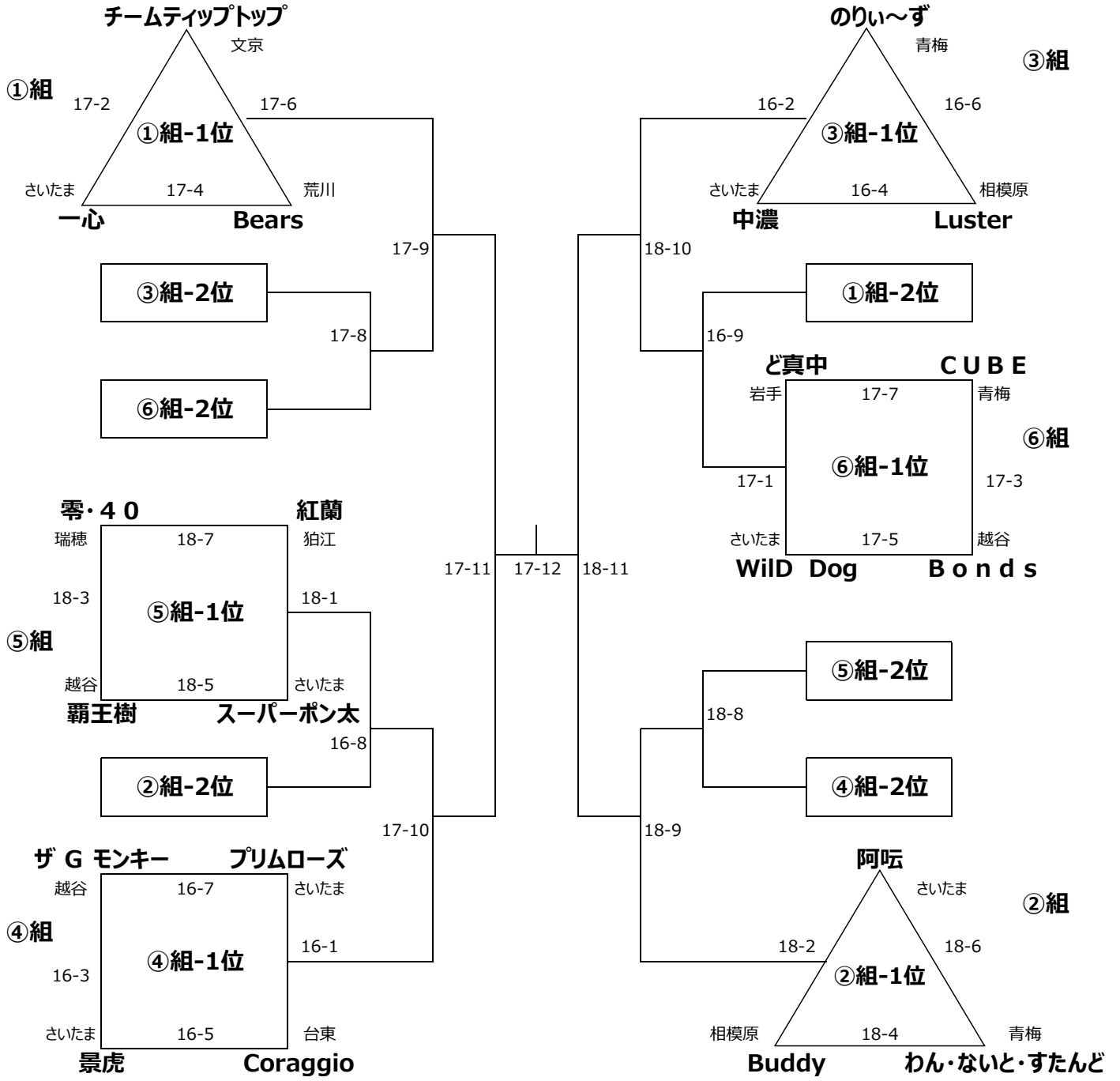
15試合



21チーム

男子 40歳 以上

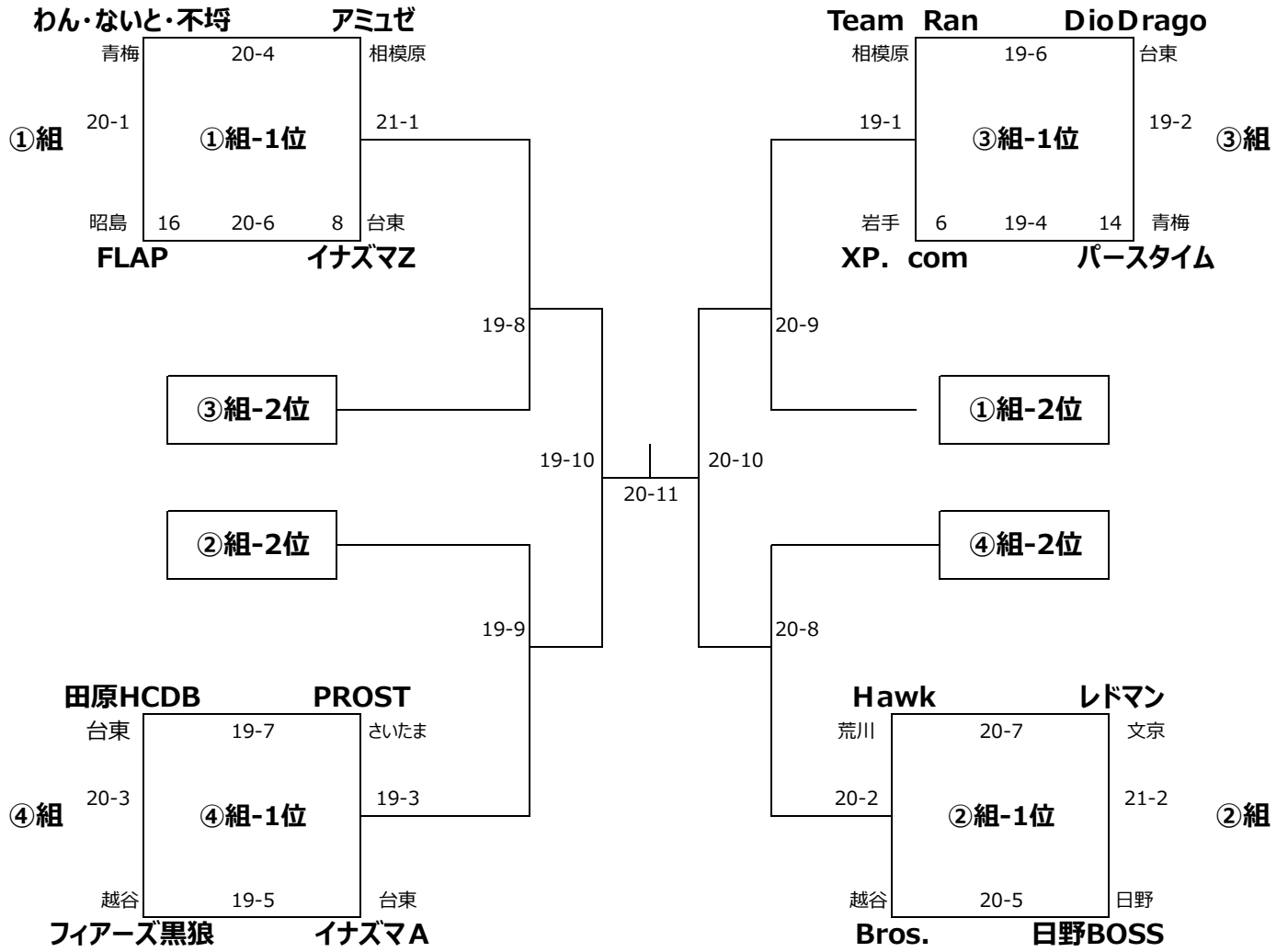
32試合



16チーム

男子 50歳 以上

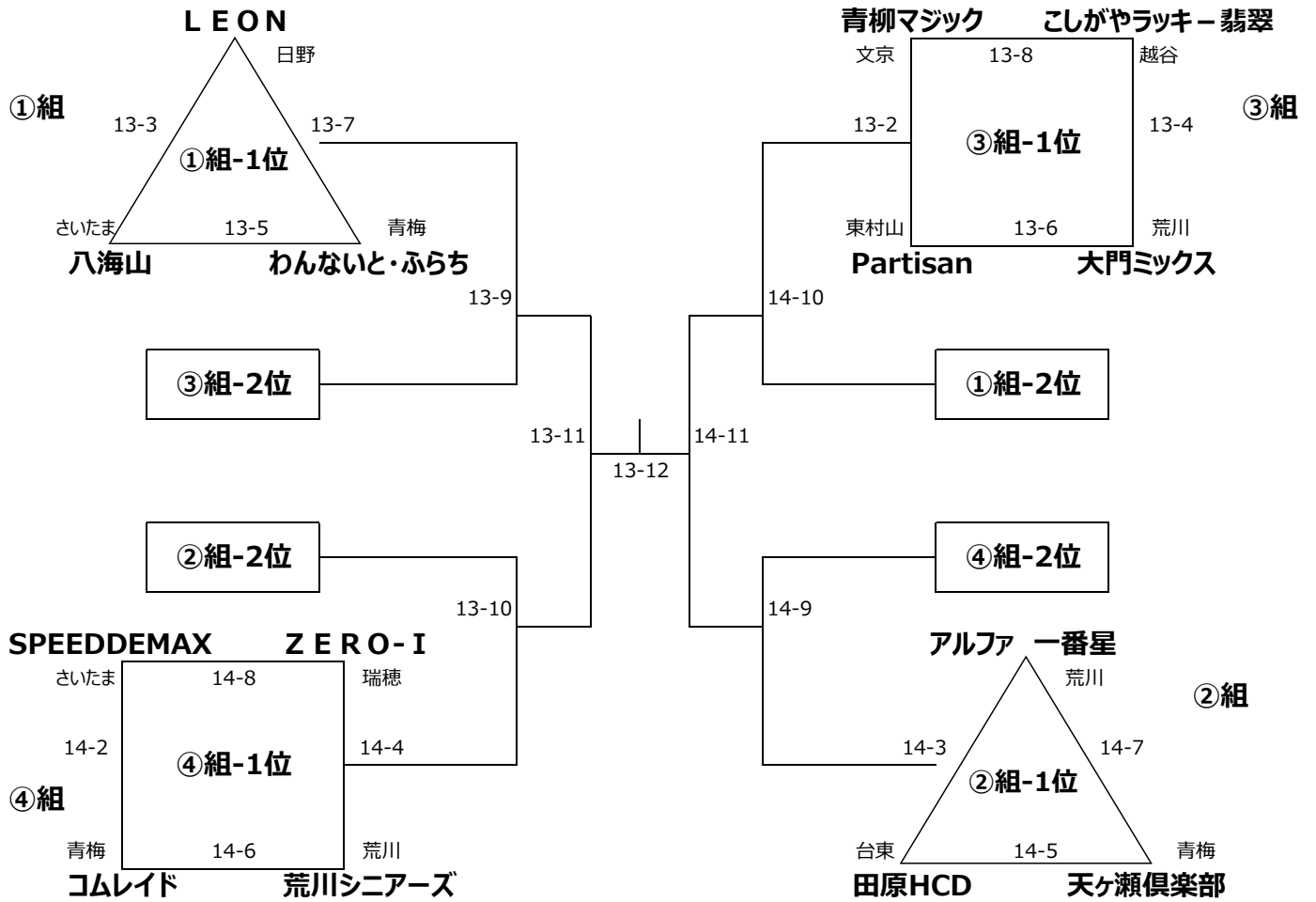
23試合



14チーム

男子 60歳 以上

21試合

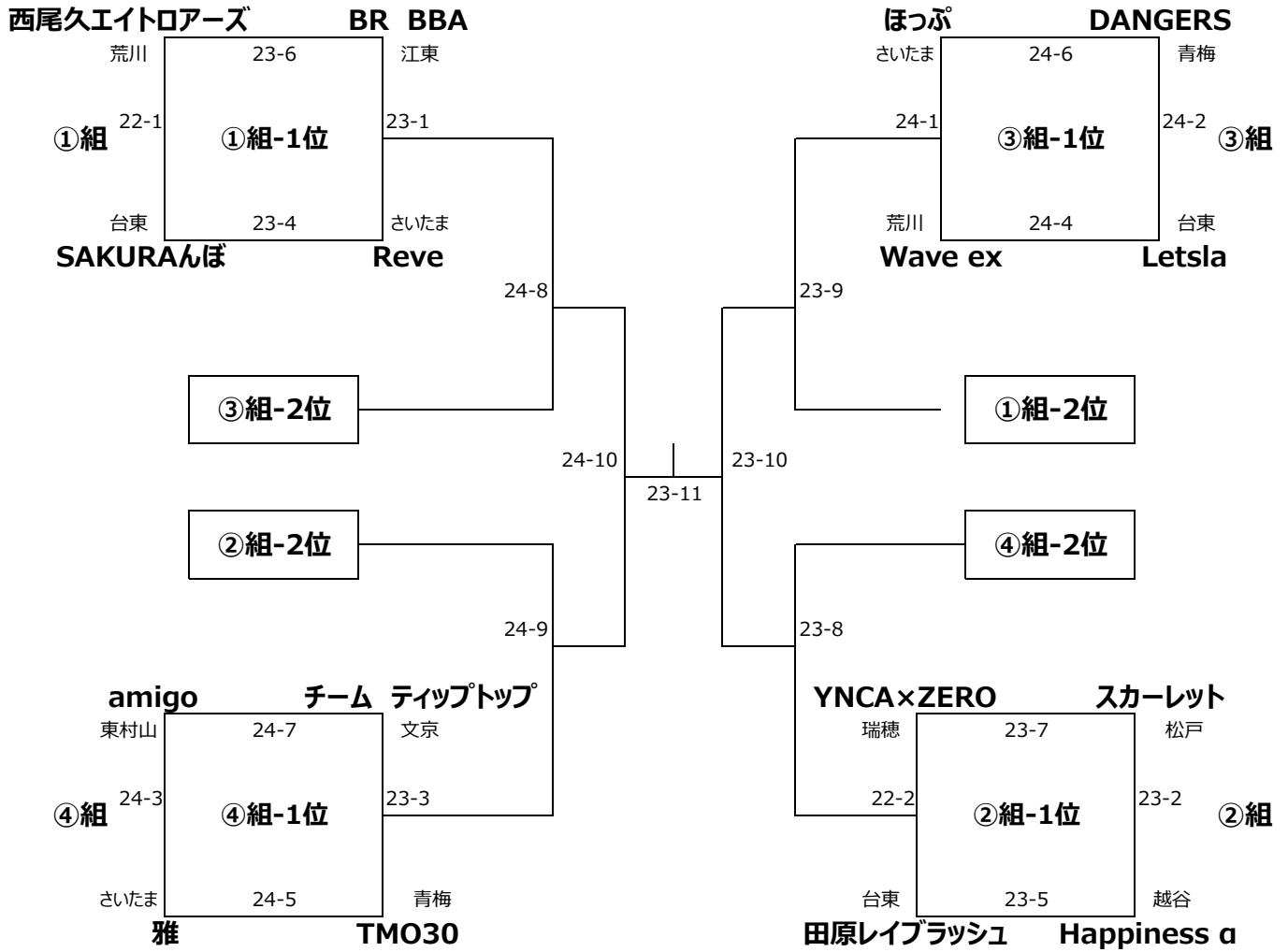


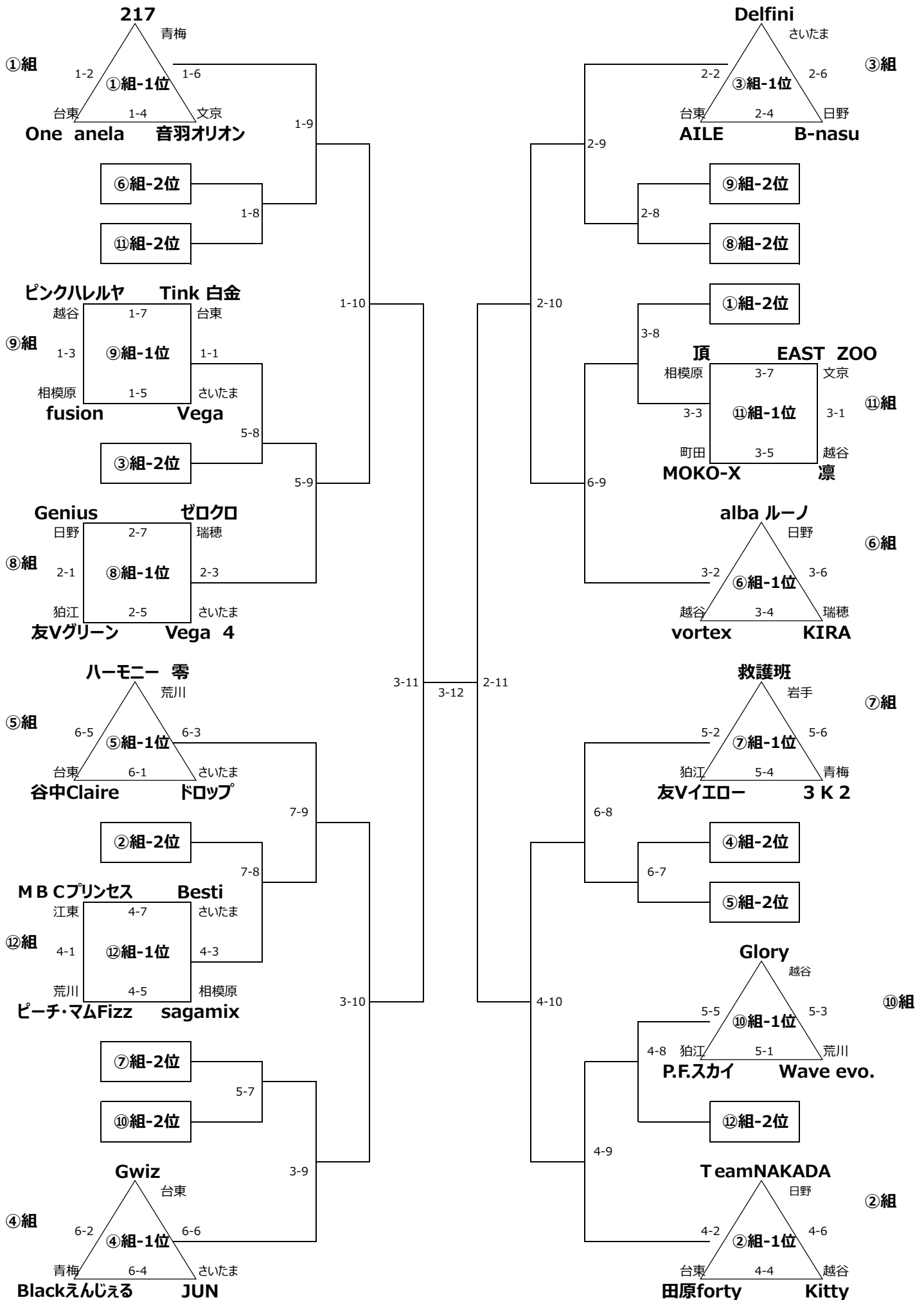


16チーム

女子 30歳 以上

23試合



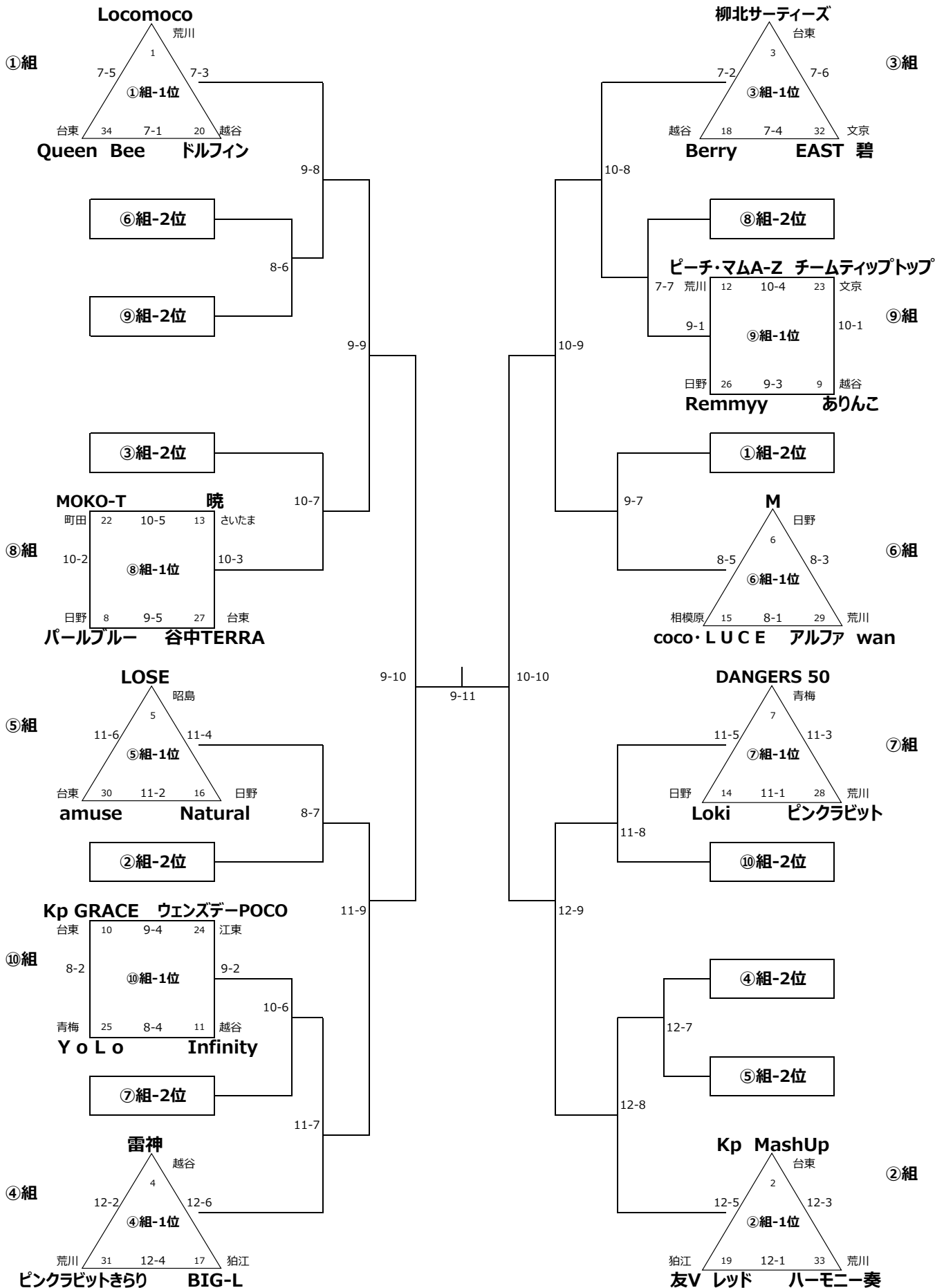




33チーム

女子 50歳 以上

52 試合



13チーム

女子 60歳 以上

20試合

